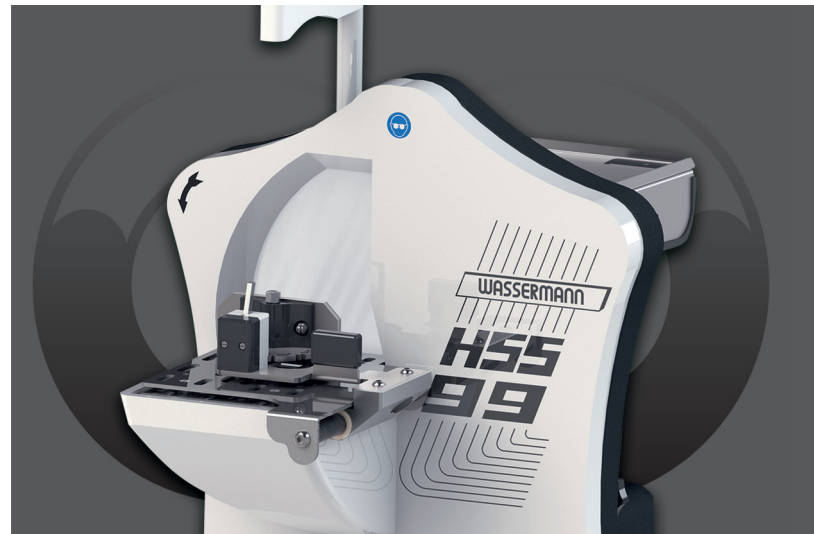


Gipstrimmer HSS-99 KFO



Zum bissorientierten Trimmen von Kiefermodellen



# Gipstrimmer HSS-99 KFO

**Richtlicht Laser:** Kombination aus Tageslicht-LED und Laser, präzise und unaufdringlich, ohne Blendung oder Reflektionen

Extra großer Arbeitsausschnitt von 120 x 170 mm

**Schleifvorrichtung:** Gefertigt aus modernen Werkstoffkombinationen, konstruiert für lange Lebensdauer, solide Lagerung, nahezu wartungsfrei

Die Herstellung von Kiefermodellen gehört zum Tagesablauf eines Zahntechnikers in der Kieferorthopädie. Die Überlegung, den Arbeitsablauf der bissorientierten Modelle zu vereinfachen, ist naheliegend: Durch die vorgegebene Reihenfolge der Arbeitsgänge und die feste und nicht veränderbare Einstellung der Schleifwinkel ist für jeden Techniker die Herstellung exakter Modelle gewährleistet. Nach kurzer Einarbeitung ist die Arbeitszeit gegenüber den herkömmlichen Arbeitsmethoden deutlich geringer.

Edelstahlablagetisch

Volldiamantierte 300 mm Schleifscheibe für glatte und gerade Modellflächen

Arretierbarer Winkelanschlag, mit praktischer Winkelgravur, wegschwenkbar für uneingeschränkte Bewegungsfreiheit

Umsetzbarer Abflusstutzen für eine problemlose Installation auch bei schwierigen Abflussverhältnissen

## Vorbemerkung

Die vom Zahntechniker exakt hergestellten Kiefermodelle geben dem Behandler die Grundlage für die erforderlichen therapeutischen Maßnahmen. Eine kieferorthopädische Diagnose kann nur nach den anatomischen Gegebenheiten der Ober- und Unterkiefer, sowie deren intermaxilläre Beziehung zueinander und der Interkuspitation erstellt werden. Auch die Forderung nach mehr Beachtung der fazialen Weichteilverhältnisse hat die Ausführung der Diagnosemodelle beeinflusst.

Aus diesen Gründen wurde die Sockelausbildung nach Begg gewählt (Schweizer- und EOS-Ausführung auf Anfrage).

Durch die unterschiedlichen Winkel im Ober- und Unterkieferseitenzahnbereich entstehen bei einem Kreuzbiss keine Probleme im Bereich des Vestibulums.

Die Diagnostik wird erleichtert, da die Dysgnathien sofort erkennbar sind. Alle Schädel-Ebenen (Abb. 1) werden exakt berücksichtigt.

Durch die gewählte Form der Ober- und Unterkiefermodelle (Abb. 2) im vestibulären Bereich ist eine einwandfreie Beurteilung der Weichteile erreicht.

Die gestellte Aufgabe, eine rationelle und dabei genaue Arbeitsweise der Modellherstellung zu ermöglichen, wird mit der Schleifvorrichtung und dem dazugehörigen Richtlicht voll erfüllt.

Die KFO-Ausstattung ist erhältlich für den Gipstrimmer HSS-99 und HSS-88. Auch eine nachträgliche Aufrüstung ist problemlos möglich. Die Montage der Schleifvorrichtung gelingt selbstständig; die Montage des Richtlichtes wird auf Grund der elektrischen Anschlüsse von unserem Wassermann-Service oder einem unserer lizenzierten Fachbetriebe vorgenommen.

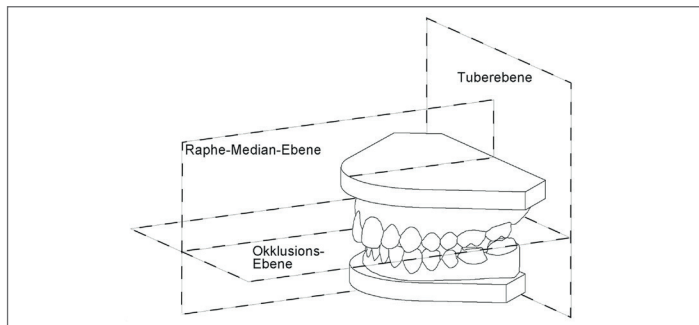


Abb. 1

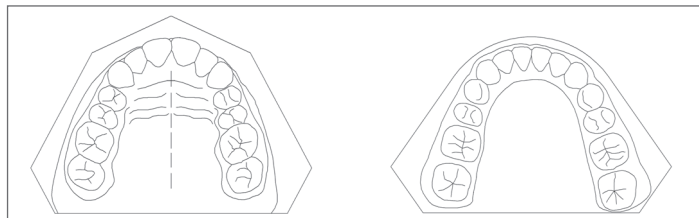


Abb. 2

## Eigenschaften

### HSS-99 Schleifvorrichtung KMS nach Begg (Artikel Nr. 164130)

Wassermann-Produkte stehen für hohe Funktionalität, Alltagstauglichkeit und Langlebigkeit. Auch bei der Konstruktion der Schleifvorrichtung bleiben wir diesem Qualitätsstandard treu.

Alle Teile, die mit Wasser in Berührung kommen, sind aus Edelstahl gefertigt. Die Dichtungen bestehen aus Werkstoffkombinationen der neuesten Generation.

Die Arbeitsplatte (Abb. 3) mit solider Lagerung ist teilweise poliert und mit großen Wasserschlitzen ausgestattet, um ein „Kleben“ der Modelle beim Beschleifen zu verhindern.

Der Winkelanschlag (Abb. 4) wird für die zur Herstellung der Arbeitsmodelle notwendige Bewegungsfreiheit einfach weggeschwenkt.

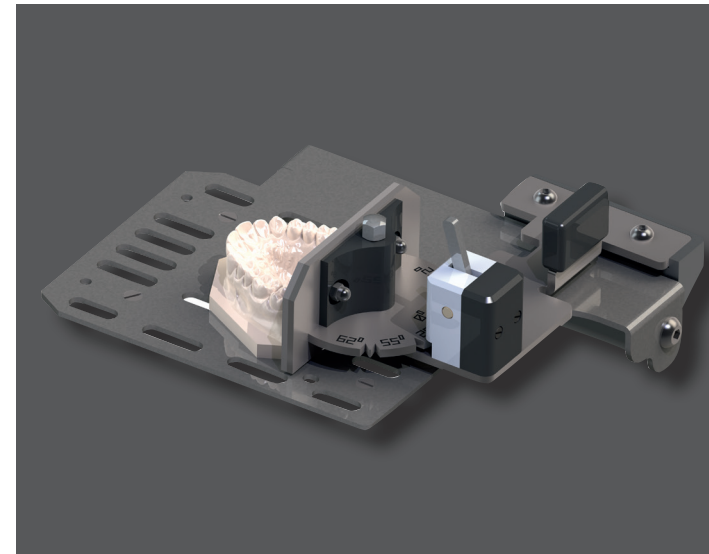


Abb. 3



Abb. 4

Die Arretierung des Anschlages für das Beschleifen der verschiedenen Sockel-Kanten erfolgt durch eine präzise Verriegelung in die vorgegebene Winkelstellung (Abb. 5).

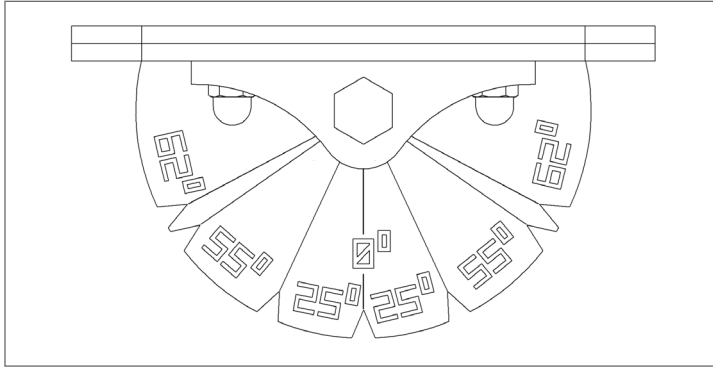


Abb. 5

#### HSS-99 Richtlicht Laser (Artikel Nr. 164110)

Diese neuartige Konstruktion überzeugt: Eine genau abgestimmte Kombination aus Tageslicht-LED und Laser bewirkt unerreicht scharfe Konturen.

Der Laserstrich ist präzise und gleichzeitig nicht zu hart. Durch die Lampe wird eine exakte Linie auf den Schleiftisch projiziert, unaufdringlich ohne Blendung oder Reflektionen. Somit ist ein genaues Beschleifen der Tuberebene des Oberkiefermodells durch Ausrichtung der Raphe-Median-Linie zur Laserlinie ermöglicht (Abb. 6). Die Justage des Richtlichtes kann der Anwender jederzeit selbst vornehmen.

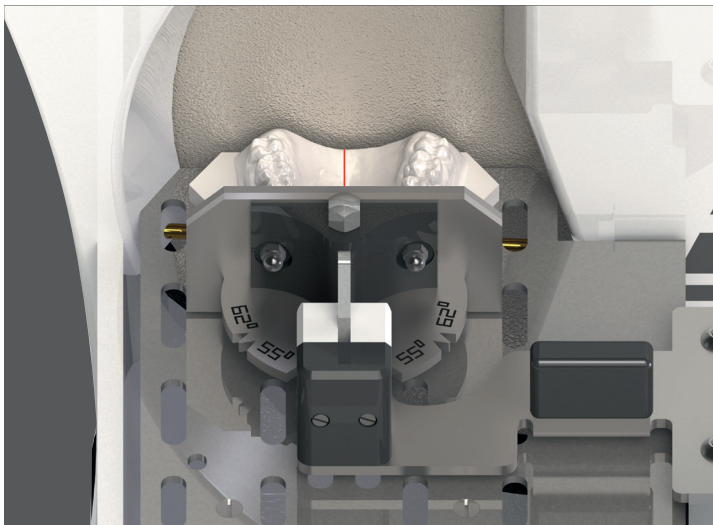


Abb. 6

#### Schablone für den Oberkiefer (Artikel Nr. 164034)

Diese Schablone ermöglicht das einfache Beschleifen der gemeinsamen Tuberebene von Ober- und Unterkiefermodell. Der beschliffene Oberkiefer passt mit seiner Sockelausbildung genau in diese Schablone und wird, an den Winkelanschlag angelegt, immer genau wie beschliffen zur Schleifscheibe geführt. Der in Okklusion auf den Oberkiefer gelegte Unterkiefer wird somit beim Beschleifen diesem präzise angeglichen. Eine laufende Kontrolle der gemeinsamen Tuberebene beim Zusammentrimmen der Modelle entfällt (Abb. 7).

Diese Schablone kann bei sehr großen Oberkiefern auch zum Beschleifen des Seitenzahnbereiches verwendet werden (Abb. 8).

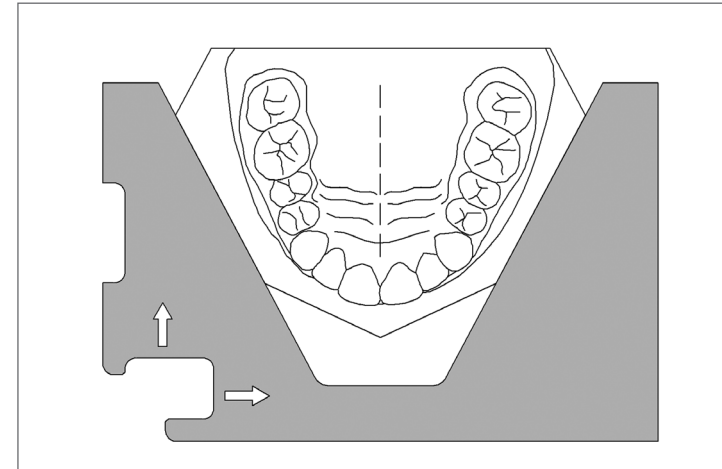


Abb. 7

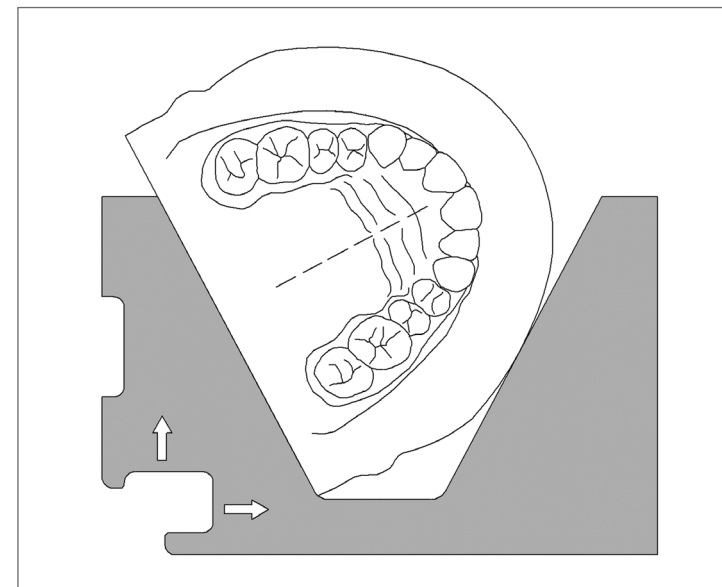


Abb. 8

### Oberkiefer

- Den Winkelanschlag auf Mitte (90°) arretieren.
- Das OK-Modell mit der Okklusion gegen den Anschlag legen und in dieser Lage festgehalten (Abb. 9) gegen die Trimmerscheibe schieben.
- Nach kurzem Anschleifen der Basis drückt sich das Modell gegen den abgepolsterten Anschlag und kann losgelassen werden.
- Die Sockelhöhe wie gewünscht abtragen.

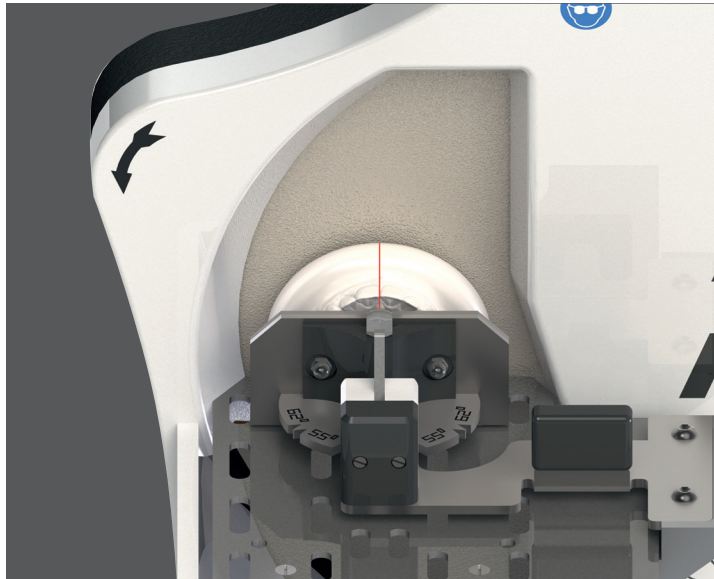


Abb. 9

- Jetzt die Raphe-Median-Linie mit dem Bleistift markieren und das Modell mit der beschliffenen Basis auf die Arbeitsplatte legen. So an die Trimmerscheibe führen, dass die Laserlinie des Richtlichtes und die Raphe-Median-Markierung in Deckung (Abb. 10) sind. Die gewünschte dorsale Begrenzung beendet den Schleifvorgang.
- Das Beschleifen der OK-Seiten erfolgt durch Drehen und Arretierung des Winkelanschlages in der 62°-Stellung und Anlegen der Tuberebene an den Anschlag (Abb. 11).
- In dieser Stellung beide Seiten bis zum tiefsten Punkt des Vestibulums abtragen.
- Anschließend OK-Front in 25°-Stellung des Winkelanschlages symmetrisch ab Mitte Eckzahn gegen Mitte OK beschleifen (Abb. 12).
- Die Abschrägung der Tuberebene erfolgt bei 90°-Anschlag parallel zum Seitenzahnbereich (Abb. 13). Damit ist das OK-Modell fertig beschliffen.

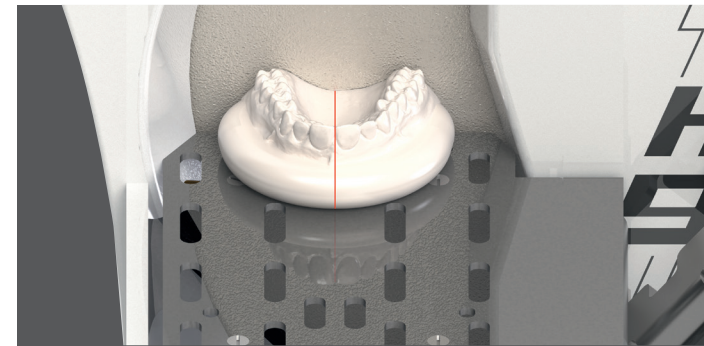


Abb. 10

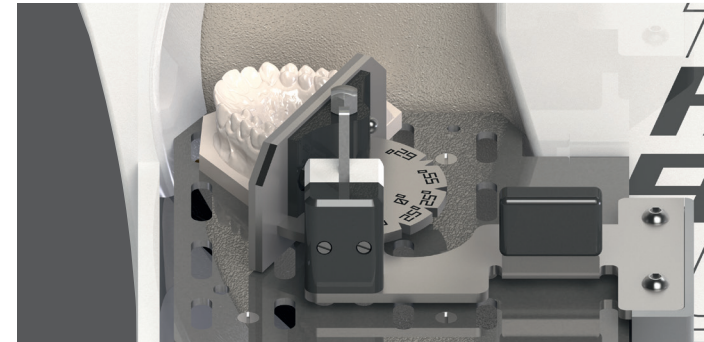


Abb. 11

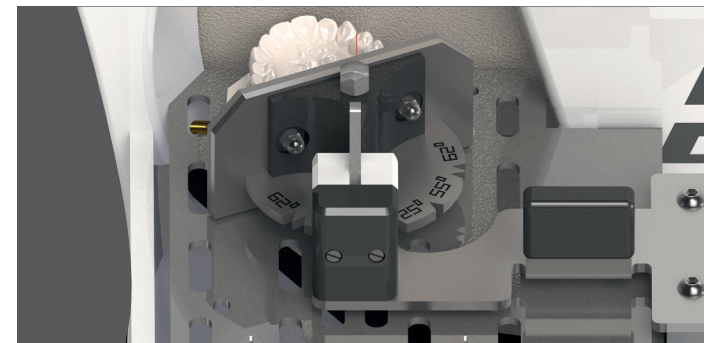


Abb. 12

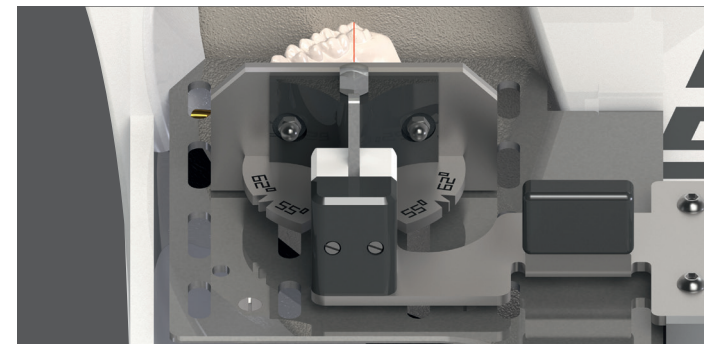


Abb. 13

### Oberkiefer/Unterkiefer

- Mit dem Wachs-Quetschgebiss den Unterkiefer mit dem beschliffenen Kiefer in Okklusion bringen und den Oberkiefer in die Schablone und gegen den 90°-Anschlag legen (Abb. 14).
- Rückseite des UK-Modells durch Vorschieben des Anschlages fertig zum OK-Modell beschleifen.
- Ist die gemeinsame Tuberebene erreicht, ändert sich deutlich das Schleifgeräusch.
- In noch okklusaler Verbindung der beiden Modelle die Tuberebenen auf den Schleiftisch und die OK-Basis gegen den 90°-Anschlag legen.
- Jetzt die Basis des UK-Modells bis zur gewünschten Modellhöhe abtragen (Abb. 15).
- Die bisorientierte Lage der Modelle ist nun bereits hergestellt.

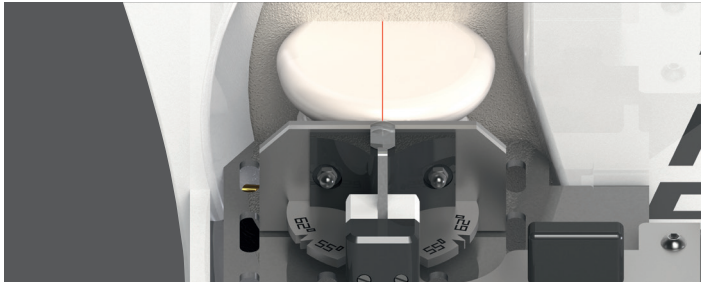


Abb. 14

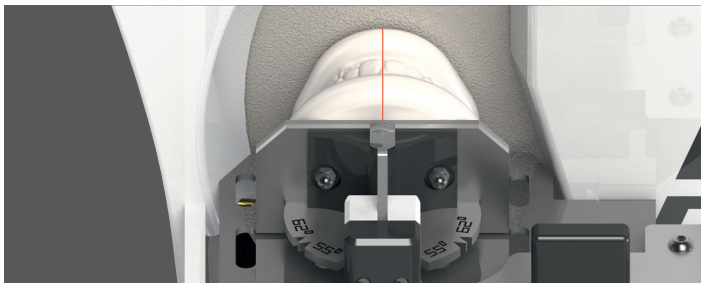


Abb. 15

### Unterkiefer

- Das Unterkiefermodell wird, wie vorher der Oberkiefer, im Seitenbereich beschliffen. Jedoch muss der Winkelanschlag auf die Stellung 55° eingestellt werden, da die Sockel nach Begg beschliffen werden (Abb. 16).
- Der frontale Bereich wird mit dem 90°-Anschlag, also parallel zur Tuberebene, oder symmetrisch abgerundet bis Mitte 3-3 beschliffen (Abb. 17).
- Als letzter Arbeitgang erfolgt wieder die Abschrägung der Hinterkante, wobei der bereits eingestellte 90°-Anschlag zum Anlegen des Seitenzahnbereiches benutzt wird.

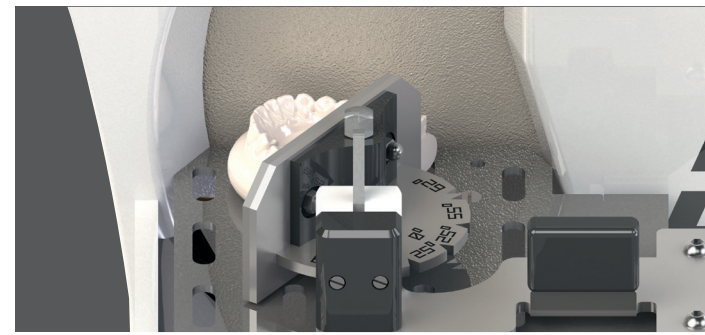


Abb. 16

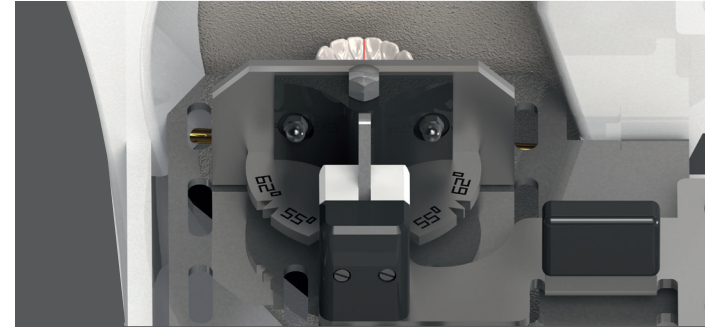


Abb. 17

### Gemeinsames Aufstellen

Für das gemeinsame Aufstellen des OK- und UK-Modells, z. B. zur digitalen Fotografie, empfiehlt sich das Schleifen der Abschrägung der Hinterkante unter Zuhilfenahme der Schablone. Daher wird die Schablone auf die schmale Seite gestellt und der Seitenzahnbereich des OK's angelegt (Abb. 18). Hierbei ist Platz für den Seitenzahnbereich des UK's; er liegt im Bereich des Ausschnittes der Schablone.

- Eine Kontrolle der Basen von Ober- und auch Unterkiefer schließt den Vorgang ab.
- In der Aufsicht müssen alle Winkel und Ecken symmetrisch zueinander sein.
- Eventuelle Korrekturen durch Nachschleifen durchführen.

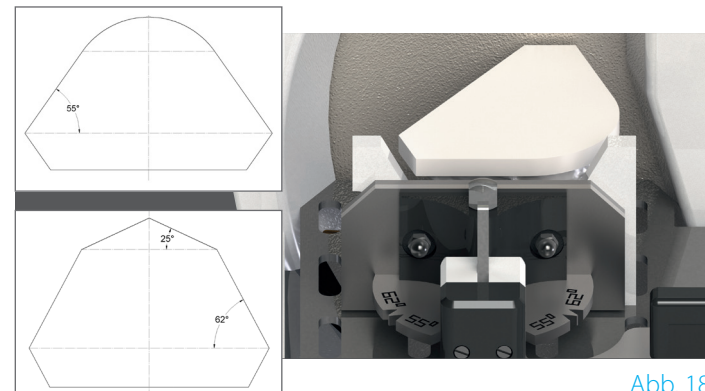


Abb. 18

Wassermann ist ein inhabergeführtes, mittelständisches Unternehmen mit Firmensitz in Hamburg. Wir konstruieren und produzieren hochwertige technische Geräte in Deutschland. Hauptanwender sind weltweit zahntechnische Labore, Zahnarztpraxen und unterschiedliche Industriebereiche.

### Warum ein Produkt von Wassermann?

Wassermann-Produkte werden aus hochwertigen Materialien gefertigt und der Kunststoffanteil wird bewusst so gering wie möglich gehalten. Unsere Geräte sind bekannt für ihre hohe Alltagstauglichkeit, Funktionalität und Langlebigkeit. Daraus resultiert ein hohes Vertrauen der Anwender in die Marke Wassermann. Wir fühlen uns täglich neu verpflichtet, unsere Kunden in puncto Sicherheit, Service und Produktivität zu unterstützen. Technologische Perfektion, optimale Qualität und vor allem Nachhaltigkeit sind dabei unsere Maßstäbe. Durch die Kombination dieser Werte hat sich das Familienunternehmen seit seiner Gründung 1927 als Hersteller hochwertiger Produkte weltweit etabliert.



Weitere Informationen erhalten Sie auf  
[www.wassermann.hamburg](http://www.wassermann.hamburg)

Ihr Ansprechpartner