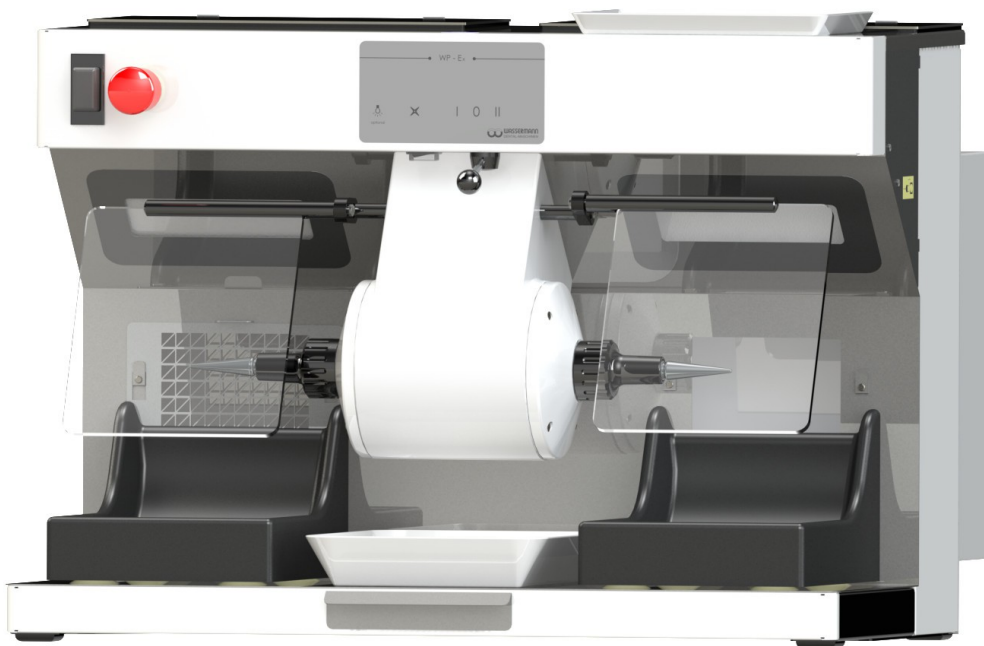


## Poliereinheit

# WP-Ex 2000 II

146978 mit Lüfter (Abb. unten) / 146972 ohne Lüfter



**BETRIEBSANLEITUNG**

## Sehr geehrter Kunde,

wir freuen uns, dass Sie sich für ein Gerät aus der Wassermann-Produktpalette entschieden haben. Wassermann Dental-Maschinen bieten Ihnen höchste Qualität und neueste Technologie.

Um die Leistungsfähigkeit des Gerätes voll ausnutzen zu können und viele Jahre Freude an Ihrem Gerät zu haben, lesen Sie bitte vor dem Anschließen und der Inbetriebnahme diese Betriebsanleitung sorgfältig durch und bedienen Sie das Gerät den Anweisungen entsprechend. Die Betriebssicherheit und die Funktion des Gerätes können nur dann gewährleistet werden, wenn sowohl die allgemeinen Sicherheits- und Unfallverhütungsvorschriften des Gesetzgebers als auch die Sicherheitshinweise in der Bedienungsanleitung beachtet werden. Wir übernehmen keine Haftung für Schäden, die durch unsachgemäßen Gebrauch bzw. fehlerhafte Bedienung entstehen.



Bitte stellen Sie sicher, dass alle Personen, die das Gerät bedienen, die Betriebsanleitung gelesen und verstanden haben.

Bewahren Sie die Betriebsanleitung an einem sicheren Ort auf, um im Bedarfsfall jederzeit darauf zurückgreifen zu können.



Das Gerät entspricht den zutreffenden EU Richtlinien.



Das Gerät unterliegt den EU Richtlinien 2012/19/EU (WEEE-Richtlinie).

### Firmenanschrift:

Wassermann Dental-Maschinen GmbH

Rudorffweg 15-17

21031 Hamburg, Deutschland

Tel.: +49 (0)40/ 730 926 - 0 Fax.: +49 (0)40/ 730 37 24

[sales@wassermann-dental.com](mailto:sales@wassermann-dental.com)

[service@wassermann-dental.com](mailto:service@wassermann-dental.com)

[www.wassermann.hamburg](http://www.wassermann.hamburg)

## Inhaltsverzeichnis

1 Merkmale.....	4
2 Kennzeichnung der Sicherheitshinweise in dieser Anleitung.....	4
3 Sicherheitshinweise.....	5
4 Haftung für Funktion und Schäden.....	5
5 Anwendungsbereich.....	6
6 Vor der Inbetriebnahme.....	6
6.1 Transport.....	6
6.2 Aufstellung.....	6
6.3 Lagerung.....	7
7 Installation/ Inbetriebnahme.....	7
7.1 Montage und Demontage der Bürstenspindeln.....	7
8 Bedienung.....	8
8.1 Allgemeine Bedienungshinweise.....	8
8.2 Bedienung des Gerätes.....	8
9 Störungssuche/ Fehlerbehebung.....	9
10 Instandhaltung.....	10
10.1 Reinigung.....	10
10.2 Wartung.....	11
10.2.1 Filter und Filterwechsel *(nur bei Art.-Nr. 146978).....	11
10.2.2 Lampenwechsel:.....	12
10.2.3 Sicherungswechsel.....	13
10.3 Reparaturen.....	13
10.4 Ersatzteile.....	13
10.5 Service-Hotline 040/ 730 92 6-0.....	13
10.6 Lieferumfang/ Zubehör.....	14
10.7 Garantie.....	14
11 Technische Daten.....	15
12 Entsorgung des Geräts.....	16
12.1 Entsorgungshinweis für die Länder der EU.....	16
12.2 Besondere Hinweise für Kunden in Deutschland.....	16
13 EU-Konformitätserklärung.....	17

## 1 Merkmale

- kompakte und leistungsstarke Edelstahlpoliereinheit für den täglichen Laboreinsatz
- durchzugsstarker, langlebiger und wartungsfreier Kurzschlussläufermotor
- 2 Schaltstufen, 1500 bzw. 3000 min<sup>-1</sup>
- mantelgekühlter Motor, staubgeschützt
- die Wellenenden sind mit einem 9 mm Normalkonus zum Aufsetzen der Bürstenspindeln ausgestattet
- zwei extra große Mikro-Feinstaubfiltertaschen, leicht auswechselbar
- schlagfester, einstellbarer Sicherheitsglas-Sichtschutz
- integrierte Tageslicht-LEDs
- optional erhältlich: Tageslicht-LED Spot
- zwei leicht herausnehmbare Vollgummi-Poliertröge
- umfangreiche Sicherheitsausrüstung
- geräuscharme Absaugung
- Edelstahlgehäuse
- integrierte Schublade
- Not-Ausschalter und Wiederanlaufschutz garantieren Arbeitssicherheit

## 2 Kennzeichnung der Sicherheitshinweise in dieser Anleitung



### **Warnung!**

Dies ist eine Warnung, die auf Risikosituationen und Gefahren hinweist. Eine Missachtung dieser Warnung kann zu lebensbedrohlichen Situationen führen. Diese Warnungen sind unbedingt zu beachten!



### **Information!**

Dies ist eine Information, die auf bestimmte unbedingt zu beachtende Merkmale hinweist.

### 3 Sicherheitshinweise

Jede Inbetriebnahme und Handhabung an dem Gerät setzt die **genaue Kenntnis** und **Beachtung** dieser **Betriebsanleitung** voraus. Das Gerät ist nur für die beschriebene Verwendung bestimmt.



#### **ACHTUNG:**

Sämtliche Service- und Reparaturarbeiten sind ausschließlich autorisiertem Fachpersonal vorbehalten.

Vor Wartungs- und Reinigungsarbeiten ist immer der Netzstecker zu ziehen.



Stellen Sie sicher, dass das Gerät mit der richtigen Netzspannung betrieben wird.



- Die Haltebügel (weiß) müssen über dem Filterrahmen sein, so dass die Filtertasche fixiert ist, und die Abdeckung muss geschlossen sein.
- Der Hauptschalter ist gleichzeitig ein Schutzschalter. Bei einer Unterbrechung der Stromzufuhr springt der Schalter zurück in die Nullstellung, so dass ein unkontrolliertes Weiterlaufen des Motors bei Wiederherstellung der Stromversorgung verhindert wird.
- Die Sicherung der WP-Ex 2000 II befindet sich neben der Buchse für den Stecker der Zuleitung.

### 4 Haftung für Funktion und Schäden

Die Haftung für die Funktion des Gerätes geht in jedem Fall auf den Eigentümer oder Betreiber über, soweit das Gerät von Personen, die nicht einem autorisierten Fachbetrieb angehören, unsachgemäß gewartet, instandgesetzt oder verändert wird, oder wenn eine Handhabung erfolgt, die nicht der bestimmungsgemäßen Verwendung entspricht.

Das Gerät muss gemäß dieser Betriebsanleitung gewartet und betrieben werden. Für Schäden, die durch **Nicht-Beachtung** der vorstehenden Hinweise eintreten, haftet die Wassermann Dental-Maschinen GmbH nicht. Gewährleistungs- und Haftungsbedingungen der Verkaufs- und Lieferbedingungen der Wassermann Dental-Maschinen GmbH werden durch vorstehende Hinweise nicht erweitert.

## 5 Anwendungsbereich

Die Poliereinheit dient zum Polieren von zahntechnischen Arbeiten.

Durch die integrierte Absaugung\* wird ein optimales Arbeiten gewährleistet.


\*(nur bei Art.-Nr. 146978)

Verwenden Sie das Gerät ausschließlich für diesen Anwendungsbereich.

## 6 Vor der Inbetriebnahme

### 6.1 Transport


Stellen Sie vor einem Transport sicher, dass das Gerät vom Netz getrennt ist. Beim Versand sollte auf eine sachgemäße Verpackung geachtet werden, um unnötige Transportschäden zu vermeiden.


 Es ist wichtig, dass eventuelle Transportschäden schon beim Auspacken erkannt werden. Gegebenenfalls ist eine sofortige Tatbestandsaufnahme erforderlich.

### 6.2 Aufstellung

Transportkarton öffnen, Verpackungsmaterial entfernen, Gerät und Zubehör vorsichtig entnehmen. Mitgeliefertes Zubehör überprüfen.

Das Gerät muss waagrecht auf einem standfesten und ebenen Untergrund stehen.

 Stellen Sie das Gerät so auf, dass der Arbeitsbereich und die Bedienfähigkeit nicht eingeschränkt wird (Baumaße berücksichtigen). Es ist darauf zu achten, dass das Gerät an der Oberseite ca. 10 cm Platz hat, damit die Luftzirkulation (Wärmeabfuhr) gewährleistet ist.

 Das Gerät nicht im Freien oder an schlecht gelüfteten Orten aufstellen.

Vor der Inbetriebnahme muss das Gerät unbedingt Raumtemperatur annehmen.

## 6.3 Lagerung

Bei längerer Lagerung das Gerät vor Feuchtigkeit und Staub schützen.

Der Lagerort hat auch bei kurzfristiger Zwischenlagerung der Poliereinheit im Hinblick auf die Funktionssicherheit große Bedeutung. Der Raum sollte trocken, belüftet und erschütterungsfrei sein. Gleichbleibende Temperaturen und Holzunterlagen sind vorteilhaft. Die Poliereinheit darf nicht im Freien gelagert werden.

## 7 Installation/ Inbetriebnahme



**Vor** Inbetriebnahme:

### 7.1 Montage und Demontage der Bürstenspindeln

Für den Einsatz der Poliereinheit sind die Bürstenspindeln aufzusetzen, dafür müssen zunächst die Abziehmutter entfernt werden. Mit Hilfe eines Lappens die Wellenenden fettfrei machen und die Abziehmutter wieder aufdrehen.

Die Bürstenspindeln mit Druckluft staub- und schmutzfrei blasen.

Aufsetzen der Bürstenspindeln:

Erst jetzt werden die Bürstenspindeln entsprechend ihrer Markierung **L = links** und **R = rechts** aufgesetzt. Mit Hilfe eines Hammers und einer Kunststoffplatte müssen die Spindeln durch leichte Schläge auf die Spitze auf den Konus fixiert werden.

**Bei Gewaltanwendung ist eine Beschädigung der Kugellager nicht auszuschließen. Dadurch erlischt die Garantie.**

**Zuletzt** stecken Sie den Netzstecker in die Steckdose – achten Sie dabei auf gleiche Spannungsangaben von Gerät und Hausnetz.

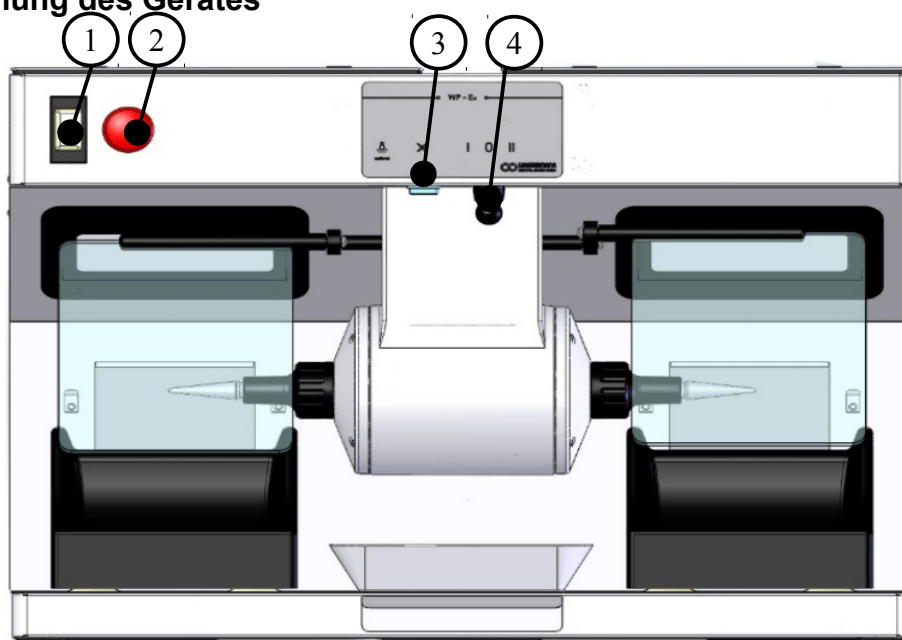
Bei laufendem Motor müssen die Spindeln zentrisch laufen. Ist dies nicht der Fall, den Vorgang wiederholen.

## 8 Bedienung

### 8.1 Allgemeine Bedienungshinweise

Sämtliche Empfehlungen zur Anwendung des Gerätes, ob in mündlicher oder schriftlicher Form, beruhen auf eigenen Erfahrungen und Versuchen und können daher nur als Richtwert angesehen werden.

### 8.2 Bedienung des Gerätes



- ① Hauptschalter/Schutzschalter: Das Gerät wird mit Strom versorgt. Die Beleuchtung ist an.
- ② Not-Aus: Nach dem Drücken des Notausschalters [2] und Überprüfung aller Gegebenheiten, kann das Gerät durch Betätigung des Hauptschalters [1] wieder gestartet werden\*.

\*Der Notausschalter muss ggf. zuvor durch Ziehen entriegelt werden!

- ③ Kippschalter: Zu- / Abschaltung der Absaugung
- ④ Knebelschalter: Stellung I = Schaltstufe 1500 min<sup>-1</sup>  
Stellung 0 = Motor aus  
Stellung II = Schaltstufe 3000 min<sup>-1</sup>



Die WP-Ex 2000 II wird über den Hauptschalter/Schutzschalter [1] eingeschaltet.  
 Der Hauptschalter/Schutzschalter [1] verhindert ein ungewolltes „Anlaufen“ nach z.B. Stromausfall.

Die Absaugung\* kann mit einem Schalter [3] manuell ein- und ausgeschaltet werden.

\*(nur bei Art.-Nr. 146978)

Mit dem Knebelschalter [4] kann zwischen zwei Schaltstufen gewählt werden.

## 9 Störungssuche/ Fehlerbehebung

<b>Störung</b>	<b>Ursache</b>	<b>Fehlerbehebung</b>
Spindeln halten nicht	Spindeln zu lose	Spindeln mit leichten Hammerschlägen festsetzen
Spindeln lassen sich nicht lösen	Spindeln sitzen zu fest auf Konus	Bitte mit unserem Service in Verbindung setzen
Wenig bis keine Saugleistung*	Filtertasche voll	Filtertaschen tauschen *(nur bei Art.-Nr. 146978)
Kugellagergeräusche	Kugellager defekt	Bitte mit unserem Service in Verbindung setzen
Motor läuft nicht an	Notausschalter wurde gedrückt	Ggf. den Notausschalter durch Ziehen entriegeln, danach den Hauptschalter betätigen.
Licht funktioniert nicht	LED defekt	HINWEIS: Die Lampen rechts und links sind in Reihe geschaltet. D. h. dass bei einem Defekt beide Lampen ausfallen. Es muss nur die defekte LED-Leiste ausgetauscht werden.
Keine Funktion	Sicherung defekt	Bitte ziehen Sie als erstes den Netzstecker und tauschen Sie anschließend die Sicherung REF 582013 SICHERUNG 6,3 A MT



Wenn die genannten Maßnahmen keine Abhilfe schaffen, setzen Sie sich bitte mit Ihrem Dental-Depot oder mit unseren Service-Mitarbeitern in Verbindung.

## 10 Instandhaltung

### 10.1 Reinigung



Vor Pflegearbeiten den Netzstecker ziehen.

Das Typenschild muss immer im gut lesbaren Zustand sein und darf nicht entfernt werden.



Äußerliche Verunreinigungen von Zeit zu Zeit mit einem Kaltreiniger entfernen.

Als Reinigungsmittel darf nur Kaltreiniger verwendet werden, um Beschädigungen an der Lackierung bzw. an der Beschriftung auszuschließen.

Um immer einen reibungslosen Betrieb zu gewährleisten, sollte das Gerät in regelmäßigen Abständen gereinigt werden.

Das Gerät bedarf außer der „normalen“ Pflege (Schwamm, weiche Tücher, Kaltreiniger) keiner chemischen Zusatzmittel.



Es muss darauf geachtet werden, dass die Abziehmuttern für die Bürstenspindeln in den Bohrungen sauber bleiben.


Beim Polieren mit Bimsstein muss besonders darauf geachtet werden.



Zum Abdrehen der Abziehmuttern muss darauf geachtet werden, dass die **linke Seite ein Rechtsgewinde** und die **rechte Seite ein Linksgewinde** hat.

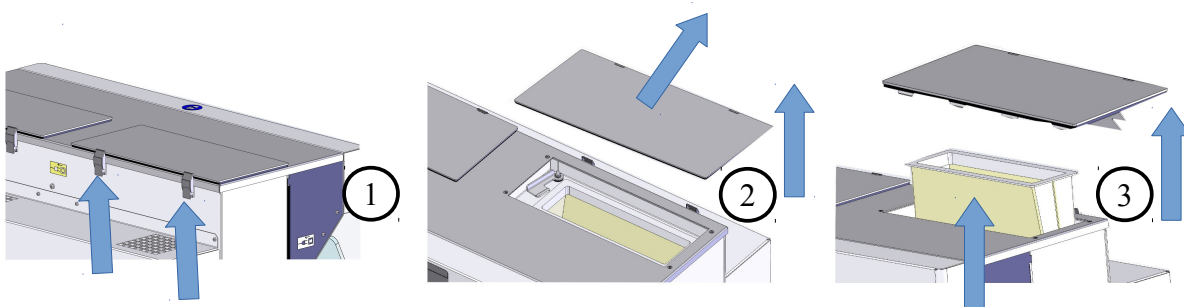
## 10.2 Wartung

Das Gerät ist wartungsfrei. Es ist lediglich darauf zu achten, dass das Gerät sauber gehalten wird und ein entsprechend dem Bedarf angepasster Filterwechsel\* stattfindet.

-  Das Gerät ist mit zwei extra großen Mikro-Feinstaubfiltertaschen ausgestattet. Sollte sich die Absaugleistung\* verringern, bitte Filter wechseln!

### 10.2.1 Filter und Filterwechsel\* (nur bei Art.-Nr. 146978)

Die beiden Verschlüsse an der Rückseite des Gerätes öffnen. Anschließend lässt sich die Abdeckung nach hinten schieben und abnehmen. Die Bügel (weiß) über dem Filterrahmen zur Seite drehen, so dass die Filtertasche gewechselt werden kann. Neue Filtertasche einlegen, dabei darauf achten, dass die Filtertasche glatt ins Gerät eingelegt ist. Im Anschluss müssen die Bügel unbedingt wieder über dem Filterrahmen arretiert werden. Die Abdeckung wieder aufsetzen, nach vorne schieben und mit beiden Verschlüssen festklemmen. Genauso mit der zweiten Abdeckung und dem zweiten Filter verfahren.



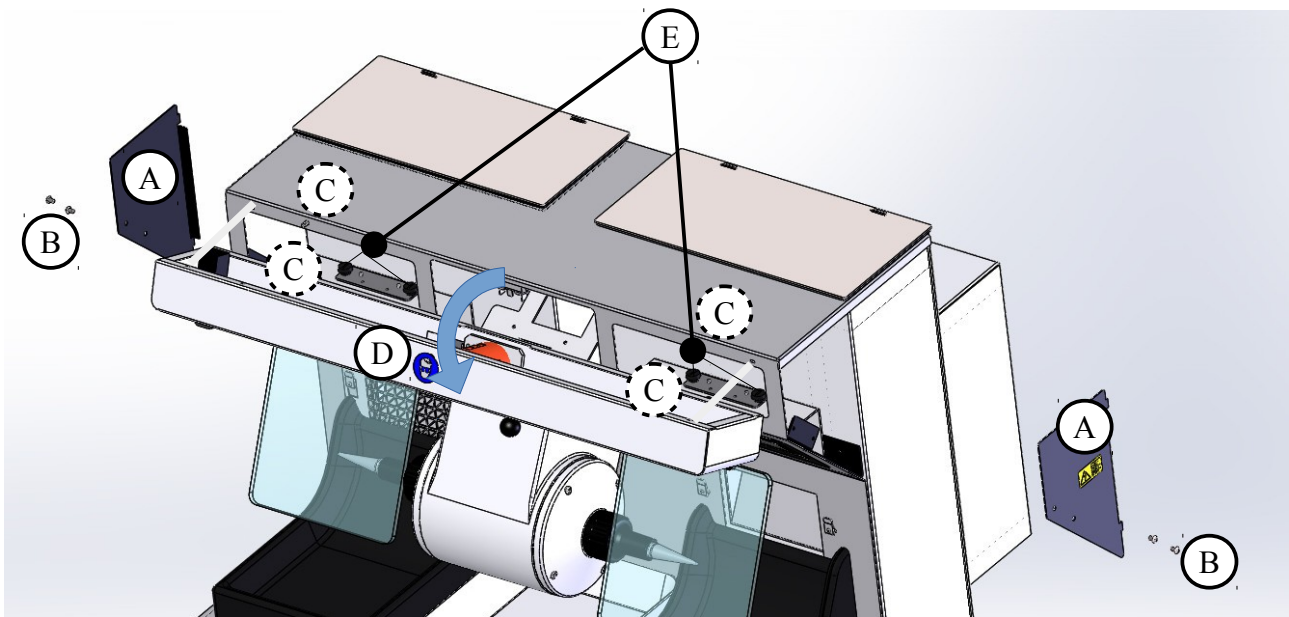
(Rückansicht)

(Vorderansicht)

(Vorderansicht)

- ① Klammern lösen
- ② Deckel hinten leicht anheben und nach hinten schieben
- ③ Deckel abnehmen und Filter wechseln

## 10.2.2 Lampenwechsel:



**Vor Wartungs- und Pflegearbeiten ist immer der Netzstecker zu ziehen.**



**HINWEIS:** Die Lampen rechts und links sind in Reihe geschaltet. D. h. dass bei einem Defekt beide Lampen ausfallen. Es muss nur die defekte LED-Leiste ausgetauscht werden.

- Um die Serviceklappen [A] an der rechten und linken Seite des Gerätes zu öffnen, müssen jeweils die zwei Schrauben [B] mit Hilfe eines Inbusschlüssels gelöst werden.
- Anschließend im Geräteinneren die vier Rändelschrauben [C] der Abdeckung [D] lösen.
- Die Abdeckung muss nicht komplett abgenommen werden. Sie kann vorsichtig heruntergeklappt und auf dem Motor abgelegt werden.
- Löst man nun die zwei Rändelschrauben [E] kann man die defekte LED-Leiste vom weißen Halteblech abnehmen und austauschen. Hierzu muss vorab noch die Steckverbindung der Stromkabel gelöst werden.
- Anschließend den Stecker der neuen LED-Leiste in die Steckverbindung einstecken und die Leiste mit den Rändelschrauben [E] fixieren.
- Jetzt die Abdeckung [D] hochklappen und die vier Rändelschrauben [C] im Geräteinneren handfest festziehen.
- Serviceklappen [A] rechts und links einsetzen und jeweils mit den zwei Schrauben [B] befestigen.

### **10.2.3 Sicherungswechsel**

Die Sicherung befindet sich sichtbar oberhalb der Buchse für die Zuleitung.  
Defekte Sicherung entfernen und neue Sicherung einstecken.

### **10.3 Reparaturen**



Service oder Reparaturen an dem Gerät dürfen nur von ausgebildetem Fachpersonal durchgeführt werden. Im Ersatz sind nur Originalteile zu verwenden. Die Produkthaftung erlischt bei Veränderung des Gerätes durch unbefugte Personen und durch Einbau von bauartfremden Teilen.

### **10.4 Ersatzteile**

Bitte wenden Sie sich im Bedarfsfall an unsere Service-Hotline.


### **10.5 Service-Hotline 040/ 730 92 6-0**

## 10.6 Lieferumfang/ Zubehör

Lieferumfang	Artikel Nr.:
Bürstenspindel rechts	152022
Bürstenspindel links	152025
Zuleitung	592012
Mikro-Feinstaub-Filtertasche, 1 Satz = 2 Stück	611005
Poliertrog, 2 Stück	2 x 146503
Schublade (B 621 x H 23 x T 219 mm)	146388
Ablageschale ( B 257 x H 40 x T 198 mm)	830409
Ablageschale ( B 190 x H 17 x T 150 mm)	395004

Zubehör/ Ersatz	Artikel Nr.:
Bürstenspindel rechts	152022
Bürstenspindel links	152025
Bürstenspindel 125 mm rechts	152043
Bürstenspindel 125 mm links	152044
Steinhalter rechts	152056
Steinhalter links	152057
Bohrfutter rechts 1-6 mm spannend	152049
Mikro-Feinstaub-Filtertasche, 1 Satz = 2 Stück	611005
Ablageschale ( B 257 x H 40 x T 198 mm)	830409
Ablageschale ( B 190 x H 17 x T 150 mm)	395004
Ansaugschutzgitter, 1 Stück	146396
Tageslicht-LED-Spot	146390
Sicherung 6,3 A MT	582013

## 10.7 Garantie

 Die Garantiezeit unserer Geräte beträgt 12 Monate. Tritt innerhalb dieser Garantiezeit ein Mangel an Ihrem Gerät auf, so benachrichtigen Sie bitte Ihr Dentaldepot oder setzen Sie sich direkt mit unseren Service-Mitarbeitern in Verbindung.

Das Gerät darf nur im technisch einwandfreien Zustand betrieben werden. Bei auftretenden Mängeln, durch die Mitarbeiter oder Dritte gefährdet werden könnten, darf das Gerät erst nach erfolgter Instandsetzung wieder benutzt werden.

Schäden, die durch unsachgemäßen Gebrauch ferner durch äußere mechanische Einwirkungen, Transportschäden sowie eigenmächtige Eingriffe in das Gerät durch nicht autorisierte Personen entstehen, sind durch diese Garantie nicht gedeckt.

## 11 Technische Daten

<b>WP-Ex 2000 II</b>	<b>Artikel Nr.: 146978 mit Lüfter</b>	<b>Artikel Nr.: 146972 ohne Lüfter</b>
Spannung	220–240 V / 50/60 Hz	220–240 V / 50/60 Hz
Stromaufnahme	2,8 A	1,6 A
Leistung	650 W	370 W
Leistung Lüfter	445 m <sup>3</sup> /h (freiblasend)	-
Maße B x H x T	680 x 486 x 527 mm	680 x 486 x 450
Gewicht mit Motor	52 kg	47 kg
Schallpegel	≤ 65 dB (A)	≤ 65 dB (A)
Drehzahl	1500 / 3000 min <sup>-1</sup>	1500 / 3000 min <sup>-1</sup>

Die Geräuschemissionswerte des Gerätes sind ≤ 65 dB (A).



Technische Änderungen vorbehalten.

## 12 Entsorgung des Geräts

Die Entsorgung des Geräts muss durch einen Fachbetrieb erfolgen. Der Fachbetrieb ist dabei über gesundheitsgefährdende Rückstände im Gerät zu informieren.

### 12.1 Entsorgungshinweis für die Länder der EU



Zu Erhaltung und Schutz der Umwelt, der Verhinderung der Umweltverschmutzung, und um die Wiederverwertung von Rohstoffen (Recycling) zu verbessern, wurde von der europäischen Kommission eine Richtlinie erlassen, nach der elektrische und elektronische Geräte vom Hersteller zurückgenommen werden, um sie einer geordneten Entsorgung oder einer Wiederverwertung zuzuführen.

Die Geräte, die mit diesem Symbol gekennzeichnet sind, dürfen innerhalb der Europäischen Union daher nicht über den unsortierten Siedlungsabfall entsorgt werden

Bitte informieren Sie sich bei Ihren lokalen Behörden über die ordnungsgemäße Entsorgung.

### 12.2 Besondere Hinweise für Kunden in Deutschland

Bei den Wassermann Elektrogeräten handelt es sich um Geräte für den gewerblichen Einsatz. Diese Geräte dürfen nicht an den kommunalen Sammelstellen für Elektrogeräte abgegeben werden, sondern werden von Wassermann zurückgenommen.



**13 EU-Konformitätserklärung**

gemäß 2014/35/EU (Niederspannungs-Richtlinie) und 2014/30/EU (EMV-Richtlinie) und 2006/42/EG (Maschinen-Richtlinie) und 2011/65/EU (RoHS-Richtlinie)

Hersteller: **W A S S E R M A N N** Produktbeschreibung: Poliereinheit für  
Dental-Maschinen GmbH den Dentalbereich  
Rudorffweg 15-17  
21031 Hamburg  
Deutschland

Maschinen-Typ: WP-Ex 2000 II mit Lüfter Art.-Nr.:146978  
WP-Ex 2000 II ohne Lüfter Art.-Nr.:146972

Angewandte Normen: DIN EN 61010-1  
DIN EN 61000-6-3  
DIN EN 61000-6-1  
DIN 45635-1  
DIN EN 60335-1

Hiermit wird bestätigt, dass die oben bezeichnete Maschine den genannten EU-Richtlinien entspricht. Diese Erklärung wird ungültig, falls die Maschine ohne unsere Zustimmung verändert wird.

This is to confirm that the above mentioned machine complies with the described EU rules. This declaration becomes invalid if the machine is modified without our approval.

Cette machine est conforme aux normes en vigueur d'Union européenne. Cet avis est nul et non avenant si cette machine est modifiée sans notre accord.

Esta máquina, anteriormente mencionada, cumple con los límites requeridos por el reglamento UE. Ahora bien, esta declaración quedará invalidada en caso de realizar modificaciones al aparato sin nuestra aprobación.

Hiermee wordt bevestigd dat bovengenoemde machine voldoet aan de voorgeschreven EU normen. Deze verklaring verliest geldigheid als er zonder onze uitdrukkelijke toestemming wijzigen aan de machine worden aangebracht.

Ort, Datum: Hamburg, den 15.03.18

Firmenstempel :



Unterschrift : \_\_\_\_\_  
Wilfried Wassermann  
(Geschäftsführer)

Notizen:





**Wassermann Dental-Maschinen GmbH**  
**Rudorffweg 15-17 · 21031 Hamburg · Germany**  
**Phone: +49 (0)40 730 926-0 · Fax: +49 (0)40 730 37 24**  
**[info@wassermann-dental.com](mailto:info@wassermann-dental.com) · [www.wassermann.hamburg](http://www.wassermann.hamburg)**