

## Absaug-Box Compact III



BETRIEBSANLEITUNG

**Sehr geehrter Kunde,**

wir freuen uns, dass Sie sich für ein Gerät aus der Wassermann-Produktpalette entschieden haben. Wassermann Dental-Maschinen bieten Ihnen höchste Qualität und neueste Technologie.

Um die Leistungsfähigkeit des Gerätes voll ausnutzen zu können und viele Jahre Freude an Ihrem Gerät zu haben, lesen Sie bitte vor dem Anschließen und der Inbetriebnahme diese Betriebsanleitung sorgfältig durch und bedienen Sie das Gerät den Anweisungen entsprechend. Die Betriebssicherheit und die Funktion des Gerätes können nur dann gewährleistet werden, wenn sowohl die allgemeinen Sicherheits- und Unfallverhütungsvorschriften des Gesetzgebers als auch die Sicherheitshinweise in der Bedienungsanleitung beachtet werden. Wir übernehmen keine Haftung für Schäden, die durch unsachgemäßen Gebrauch bzw. fehlerhafte Bedienung entstehen.



Bitte stellen Sie sicher, dass alle Personen, die das Gerät bedienen, die Betriebsanleitung gelesen und verstanden haben.

Bewahren Sie die Betriebsanleitung an einem sicheren Ort auf, um im Bedarfsfall jederzeit darauf zurückgreifen zu können.



Das Gerät entspricht den zutreffenden EU Richtlinien.



Das Gerät unterliegt den EU Richtlinien 2012/19/EU (WEEE-Richtlinie).

**Firmenanschrift:**

Wassermann Dental-Maschinen GmbH

Rudorffweg 15-17

21031 Hamburg, Deutschland

Tel.: +49 (0)40/ 730 926 - 0 Fax.: +49 (0)40/ 730 37 24

[sales@wassermann-dental.com](mailto:sales@wassermann-dental.com)

[service@wassermann-dental.com](mailto:service@wassermann-dental.com)

[www.wassermann.hamburg](http://www.wassermann.hamburg)

[www.facebook.com/WassermannDentalmaschinen](http://www.facebook.com/WassermannDentalmaschinen)

## Inhaltsverzeichnis

1 Merkmale.....	4
2 Kennzeichnung der Sicherheitshinweise in dieser Anleitung.....	5
3 Sicherheitshinweise.....	5
4 Haftung für Funktion und Schäden.....	6
4.1 Garantie.....	6
5 Anwendungsbereich.....	7
6 Vor der Inbetriebnahme.....	7
6.1 Transport.....	7
6.2 Aufstellung.....	7
6.3 Lagerung.....	8
7 Installation/ Inbetriebnahme.....	8
8 Bedienung.....	9
8.1 Allgemeine Bedienungshinweise.....	9
9 Störungssuche/ Fehlerbehebung.....	9
10 Instandhaltung.....	10
10.1 Reinigung.....	10
10.2 Wartung.....	10
10.3 Reparaturen.....	10
10.4 Ersatzteile.....	10
10.5 Service-Hotline 040/ 730 92 6-0.....	10
10.6 LED-Leiste wechseln.....	11
10.7 Lieferumfang/ Zubehör.....	12
11 Technische Daten.....	12
12 Entsorgung des Geräts.....	13
12.1 Entsorgungshinweis für die Länder der EU.....	13
12.2 Besondere Hinweise für Kunden in Deutschland.....	13
13 EU-Konformitätserklärung.....	14

## 1 Merkmale

- Kompakte Absaug-Box für ein effizientes, entspanntes Arbeiten
- Ergonomische Form für optimale Körperhaltung
- Viel Bewegungsfreiheit durch großzügige Eingriffsöffnungen und sehr geräumiges Innenvolumen
- Langlebige Buchen-Hartholz-Ablage
- Optionale Montage des Absaugstutzens hinten oder vorne (siehe S. 8)
- Hoher Sicherheitsstandard: Schutz vor Splittern, Staub und Dämpfen
- Kipp- und rutschfest
- Leicht zu öffnen, mit spezialbeschichteter Schutzscheibe
- Hervorragende Sicht, erstklassige Tageslicht-LED- Ausleuchtung
- Robust und leicht zu reinigen, teilweise kunststoffpulverbeschichtet, höchst wartungs- und verschleißarm
- Belüftungsmembran in der Gerätefront: Nur bei Verwendung der Schutzblenden optional mit einem Kreuzschnitt einschneiden, für einen optimalen Abluftstrom
- Qualitätslupe, Armauflagen und Schutzblenden als Zubehör erhältlich
- Optimal abgestimmt auf die Kombination mit unseren Niederdruck-Absauganlagen SG-10, SG-1/1 und SG-1/2 D

## 2 Kennzeichnung der Sicherheitshinweise in dieser Anleitung



### **Warnung!**

Dies ist eine Warnung, die auf Risikosituationen und Gefahren hinweist. Eine Missachtung dieser Warnung kann zu lebensbedrohlichen Situationen führen. Diese Warnungen sind unbedingt zu beachten!



### **Information!**

Dies ist eine Information, die auf bestimmte unbedingt zu beachtende Merkmale hinweist.

## 3 Sicherheitshinweise

Jede Inbetriebnahme und Handhabung an dem Gerät setzt die **genaue Kenntnis** und **Beachtung** dieser **Betriebsanleitung** voraus. Das Gerät ist nur für die beschriebene Verwendung bestimmt.



Arbeiten sind bei geschlossenem Deckel/Sichtklappe auszuführen.



### **ACHTUNG:**

Sämtliche Service- und Reparaturarbeiten sind ausschließlich autorisiertem Fachpersonal vorbehalten.

Vor Wartungs- und Reinigungsarbeiten ist immer der Netzstecker zu ziehen.



Stellen Sie sicher, dass das Gerät mit der richtigen Netzspannung betrieben wird.

## 4 Haftung für Funktion und Schäden

Die Haftung für die Funktion des Gerätes geht in jedem Fall auf den Eigentümer oder Betreiber über, soweit das Gerät von Personen, die nicht einem autorisierten Fachbetrieb angehören, unsachgemäß gewartet, instandgesetzt oder verändert wird, oder wenn eine Handhabung erfolgt, die nicht der bestimmungsgemäßen Verwendung entspricht.

Das Gerät muss gemäß dieser Betriebsanleitung gewartet und betrieben werden. Für Schäden, die durch **Nicht-Beachtung** der vorstehenden Hinweise eintreten, haftet die Wassermann Dental-Maschinen GmbH nicht.

Gewährleistungs- und Haftungsbedingungen der Verkaufs- und Lieferbedingungen der Wassermann Dental-Maschinen GmbH werden durch vorstehende Hinweise nicht erweitert.

### 4.1 Garantie



Die Garantiezeit unserer Geräte beträgt 12 Monate. Tritt innerhalb dieser Garantiezeit ein Mangel an Ihrem Gerät auf, so benachrichtigen Sie bitte Ihr Dentaldepot oder setzen Sie sich direkt mit unseren Service-Mitarbeitern in Verbindung.

Das Gerät darf nur im technisch einwandfreien Zustand betrieben werden. Bei auftretenden Mängeln, durch die Mitarbeiter oder Dritte gefährdet werden könnten, darf das Gerät erst nach erfolgter Instandsetzung wieder benutzt werden.

Schäden, die durch unsachgemäßen Gebrauch ferner durch äußere mechanische Einwirkungen, Transportschäden sowie eigenmächtige Eingriffe in das Gerät durch nicht autorisierte Personen entstehen, sind durch diese Garantie nicht gedeckt.

## 5 Anwendungsbereich

Kompakte Absaug-Box für ein effizientes und sicheres Bearbeiten von dentalen Materialien (Edelmetalle, Kunststoffe, Keramiken, etc.) mittels rotierender Werkzeuge im zahntechnischen Labor.

Verwenden Sie das Gerät ausschließlich für diesen Anwendungsbereich.

## 6 Vor der Inbetriebnahme

### 6.1 Transport

Stellen Sie vor einem Transport sicher, dass das Gerät vom Netz getrennt ist. Beim Versand sollte auf eine sachgemäße Verpackung geachtet werden, um unnötige Transportschäden zu vermeiden.



Es ist wichtig, dass eventuelle Transportschäden schon beim Auspacken erkannt werden. Gegebenenfalls ist eine sofortige Tatbestandsaufnahme erforderlich.

### 6.2 Aufstellung

Transportkarton öffnen, Verpackungsmaterial entfernen, Gerät und Zubehör vorsichtig entnehmen. Mitgeliefertes Zubehör überprüfen.

Das Gerät muss waagrecht auf einem standfesten und ebenen Untergrund stehen.



Stellen Sie das Gerät so auf, dass der Arbeitsbereich und die Bedienfähigkeit nicht eingeschränkt wird (Baumaße berücksichtigen).




Das Gerät nicht im Freien oder an schlecht gelüfteten Orten aufstellen.

Vor der Inbetriebnahme muss das Gerät unbedingt Raumtemperatur annehmen.

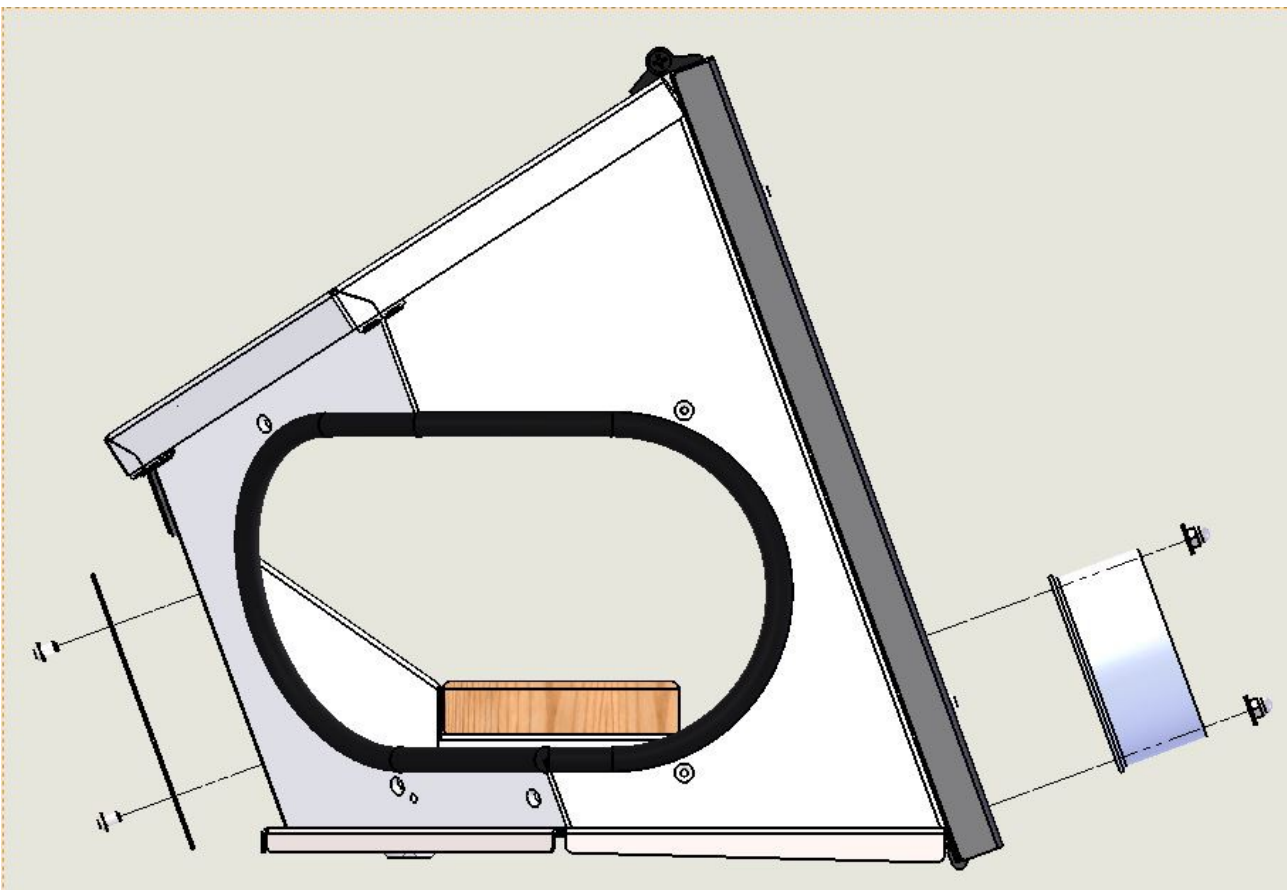
### 6.3 Lagerung

Der Lagerort hat auch bei kurzfristiger Zwischenlagerung des Gerätes im Hinblick auf die Funktionssicherheit große Bedeutung. Der Aufstellungsort sollte trocken, belüftet und erschütterungsfrei sein. Gleichbleibende Temperaturen und eine Holzunterlage sind vorteilhaft. Das Gerät darf nicht im Freien gelagert oder aufgestellt werden. Bei längerer Lagerung das Gerät vor Feuchtigkeit und Staub schützen.

## 7 Installation/ Inbetriebnahme

-  Stecken Sie den Netzstecker in die Steckdose – achten Sie dabei auf gleiche Spannungsangaben von Gerät und Hausnetz.

Absauganlage anschließen, gegebenenfalls Übergangsstück oder Absaugkanal mit Aufsatz (als Zubehör erhältlich) verwenden. Der Absaugstutzen kann wahlweise vorne oder hinten am Gerät montiert werden.






## 8 Bedienung


### 8.1 Allgemeine Bedienungshinweise

Sämtliche Empfehlungen zur Anwendung des Gerätes, ob in mündlicher oder schriftlicher Form, beruhen auf eigenen Erfahrungen und Versuchen und können daher nur als Richtwert angesehen werden.

 Lichtschalter betätigen.

## 9 Störungssuche/ Fehlerbehebung

Störung	Ursache	Fehlerbehebung
Licht leuchtet nicht	Hochleistungs-LED defekt	Leuchtmittel erneuern
	Trafo/ Netzteil defekt	Trafo/ Netzteil erneuern
	Schalter defekt	Schalter erneuern

 Wenn die genannten Maßnahmen keine Abhilfe schaffen, setzen Sie sich bitte mit Ihrem Dental-Depot oder mit unseren Service-Mitarbeitern in Verbindung.

## 10 Instandhaltung

### 10.1 Reinigung



Vor Pflegearbeiten den Netzstecker ziehen.

Das Typenschild muss immer im gut lesbaren Zustand sein und darf nicht entfernt werden.



Äußerliche Verunreinigungen von Zeit zu Zeit mit einem Kaltreiniger entfernen.

Als Reinigungsmittel darf nur Kaltreiniger verwendet werden, um Beschädigungen an der Lackierung bzw. an der Beschriftung auszuschließen.

Um immer einen reibungslosen Betrieb zu gewährleisten, sollte das Gerät in regelmäßigen Abständen gereinigt werden.

Das Gerät bedarf außer der „normalen“ Pflege (Schwamm, weiche Tücher, Kaltreiniger) keiner chemischen Zusatzmittel.

### 10.2 Wartung

Das Gerät ist wartungsfrei. Es ist lediglich darauf zu achten, dass das Gerät sauber gehalten wird.

### 10.3 Reparaturen



Service oder Reparaturen an dem Gerät dürfen nur von ausgebildetem

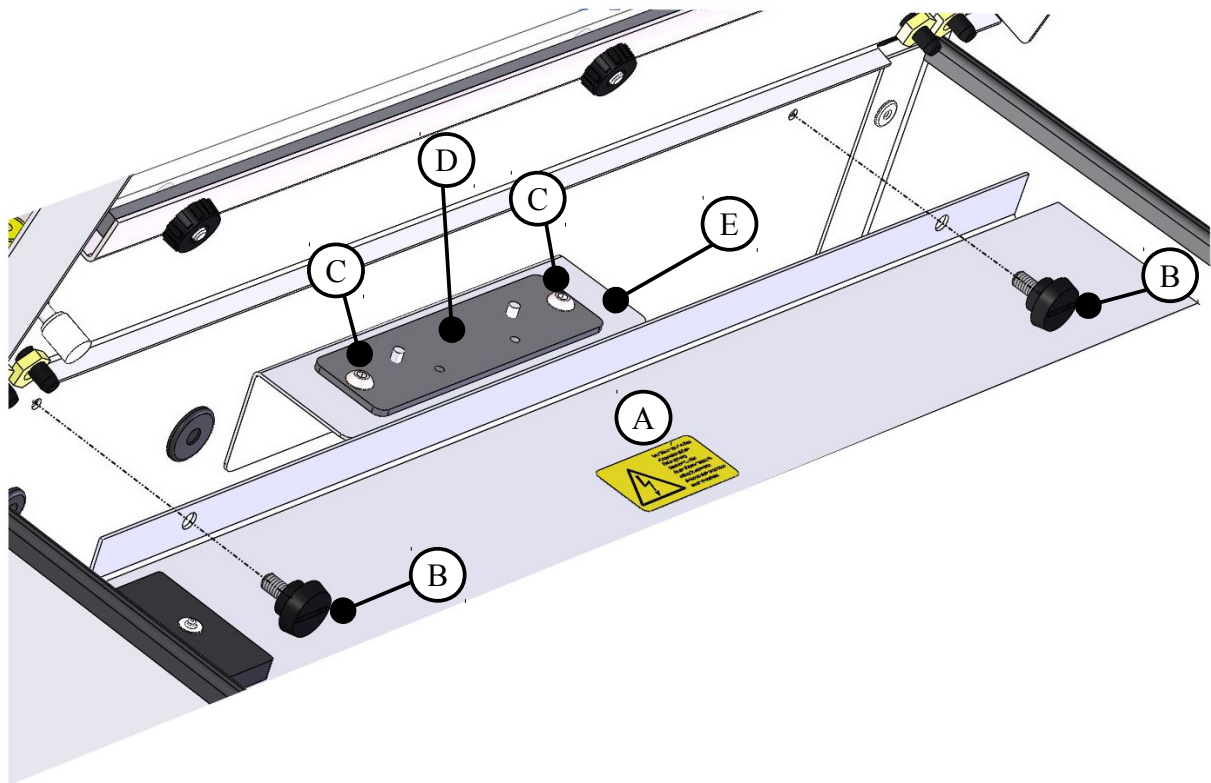
Fachpersonal durchgeführt werden. Im Ersatz sind nur Originalteile zu verwenden. Die Produkthaftung erlischt bei Veränderung des Gerätes durch unbefugte Personen und durch Einbau von bauartfremden Teilen.

### 10.4 Ersatzteile

Bitte wenden Sie sich im Bedarfsfall an unsere Service-Hotline.

### 10.5 Service-Hotline 040/ 730 92 6-0

## 10.6 LED-Leiste wechseln



- Für den Lampenwechsel zunächst die Sichtklappe öffnen.
- Dann die Lampenabdeckung [A] durch Lösen der Rändelschrauben [B] entfernen.
- Nun die Steckverbindung der Stromkabel lösen.
- Dann mit Hilfe eines Imbusschlüssels die zwei Schrauben [C] entfernen.
- Die defekte LED-Leiste [D] vom Haltewinkel [E] abnehmen und austauschen
- Abschließend in umgekehrter Reihenfolge die neue LED-Leiste montieren.

## 10.7 Lieferumfang/ Zubehör

Lieferumfang:	Artikel Nr.
Absaug-Box Compact III inkl. Tageslicht-LED Beleuchtung und 1 Absaugstutzen ( Ø 75 mm außen, umsetzbar, hinten oder vorne)	143390

Zubehör:	Artikel Nr.
Lupe	143251
Satz Armauflagen	143303
Satz Schutzblenden	143305
Absaugstutzen Ø 40 mm außen (umsetzbar, hinten oder vorne)	143385
Absaugstutzen Ø 50 mm außen (umsetzbar, hinten oder vorne)	190286
Diverse Übergangsstücke Ø 75 mm innen auf Anfrage erhältlich	---

## 11 Technische Daten

Absaug-Box Compact III – Artikel Nr. 143390

Spannung	100–240 V / 50/60 Hz
Stromaufnahme	0,1 A
Leistung	15 W
Maße B x H x T	370 x 310 x 345 mm
Gewicht	5,5 kg
Absaugstutzen (umsetzbar, hinten oder vorne)	Ø 75 mm außen



Technische Änderungen vorbehalten.

## 12 Entsorgung des Geräts

Die Entsorgung des Geräts muss durch einen Fachbetrieb erfolgen. Der Fachbetrieb ist dabei über gesundheitsgefährdende Rückstände im Gerät zu informieren.

### 12.1 Entsorgungshinweis für die Länder der EU



Zu Erhaltung und Schutz der Umwelt, der Verhinderung der Umweltverschmutzung, und um die Wiederverwertung von Rohstoffen (Recycling) zu verbessern, wurde von der europäischen Kommission eine Richtlinie erlassen, nach der elektrische und elektronische Geräte vom Hersteller zurückgenommen werden, um sie einer geordneten Entsorgung oder einer Wiederverwertung zuzuführen.

Die Geräte, die mit diesem Symbol gekennzeichnet sind, dürfen innerhalb der Europäischen Union daher nicht über den unsortierten Siedlungsabfall entsorgt werden

Bitte informieren Sie sich bei Ihren lokalen Behörden über die ordnungsgemäße Entsorgung.

### 12.2 Besondere Hinweise für Kunden in Deutschland

Bei den Wassermann Elektrogeräten handelt es sich um Geräte für den gewerblichen Einsatz. Diese Geräte dürfen nicht an den kommunalen Sammelstellen für Elektrogeräte abgegeben werden, sondern werden von Wassermann zurückgenommen.

**13 EU-Konformitätserklärung**

gemäß 2014/35/EU (Niederspannungs-Richtlinie) und 2014/30/EU (EMV-Richtlinie) und 2011/65/EU (RoHS-Richtlinie)

Hersteller: **W A S S E R M A N N** Produktbeschreibung: Absaug-Box für  
Dental-Maschinen GmbH den Dentalbereich  
Rudorffweg 15-17  
21031 Hamburg  
Deutschland

Maschinen-Typ: Absaug-Box Compact III Art.-Nr. 143390

Angewandte Normen: DIN EN 61010-1  
DIN EN 61000-6-3  
DIN EN 61000-6-1  
DIN EN 60335-1

Hiermit wird bestätigt, dass die oben bezeichnete Maschine den genannten EU-Richtlinien entspricht. Diese Erklärung wird ungültig, falls die Maschine ohne unsere Zustimmung verändert wird.

This is to confirm that the above mentioned machine complies with the described EU rules. This declaration becomes invalid if the machine is modified without our approval.

Cette machine est conforme aux normes en vigueur d'Union européenne. Cet avis est nul et non avenant si cette machine est modifiée sans notre accord.

Esta máquina, anteriormente mencionada, cumple con los límites requeridos por el reglamento UE. Ahora bien, esta declaración quedará invalidada en caso de realizar modificaciones al aparato sin nuestra aprobación.

Hiermee wordt bevestigd dat bovengenoemde machine voldoet aan de voorgeschreven EU normen. Deze verklaring verliest geldigheid als er zonder onze uitdrukkelijke toestemming wijzigen aan de machine worden aangebracht.

Ort, Datum: Hamburg, den 29.06.18

Firmenstempel :



Unterschrift : \_\_\_\_\_  
Wilfried Wassermann  
(Geschäftsführer)

Notizen:



Wassermann Dental-Maschinen GmbH  
Rudorffweg 15–17 · 21031 Hamburg · Deutschland  
Tel.: +49 (0)40 730 926-0 · Fax: +49 (0)40 730 37 24  
info@wassermann-dental.com · www.wassermann.hamburg



/WassermannDentalmaschinen