

**Absauganlage
SG-Economy**



BETRIEBSANLEITUNG

Sehr geehrter Kunde,

wir freuen uns, dass Sie sich für ein Gerät aus der Wassermann-Produktpalette entschieden haben. Wassermann Dental-Maschinen bieten Ihnen höchste Qualität und neueste Technologie.

Um die Leistungsfähigkeit des Gerätes voll ausnutzen zu können und viele Jahre Freude an Ihrem Gerät zu haben, lesen Sie bitte vor dem Anschließen und der Inbetriebnahme diese Betriebsanleitung sorgfältig durch und bedienen Sie das Gerät den Anweisungen entsprechend. Die Betriebssicherheit und die Funktion des Gerätes können nur dann gewährleistet werden, wenn sowohl die allgemeinen Sicherheits- und Unfallverhütungsvorschriften des Gesetzgebers als auch die Sicherheitshinweise in der Bedienungsanleitung beachtet werden. Wir übernehmen keine Haftung für Schäden, die durch unsachgemäßen Gebrauch bzw. fehlerhafte Bedienung entstehen.



Bitte stellen Sie sicher, dass alle Personen, die das Gerät bedienen, die Betriebsanleitung gelesen und verstanden haben.

Bewahren Sie die Betriebsanleitung an einem sicheren Ort auf, um im Bedarfsfall jederzeit darauf zurückgreifen zu können.



Das Gerät entspricht den zutreffenden EU Richtlinien.



Das Gerät unterliegt den EU Richtlinien 2012/19/EU (WEEE-Richtlinie).



Technische Änderungen vorbehalten.

Firmenanschrift:

Wassermann Dental-Maschinen GmbH

Rudorffweg 15-17

21031 Hamburg, Deutschland

Phone : +49 (0)40 730 926 -0

sales@wassermann-dental.com

www.wassermann.hamburg

www.facebook.com/WassermannDentalmaschinen

Inhaltsverzeichnis

1 Merkmale.....	4
2 Kennzeichnung der Sicherheitshinweise in dieser Anleitung.....	5
3 Sicherheitshinweise.....	5
4 Haftung für Funktion und Schäden.....	7
4.1 Garantie.....	7
5 Anwendungsbereich.....	7
6 Vor der Inbetriebnahme.....	8
6.1 Transport.....	8
6.2 Aufstellung.....	8
6.3 Lagerung.....	8
7 Installation/ Inbetriebnahme.....	9
8 Bedienung.....	10
8.1 Allgemeine Bedienungshinweise.....	10
8.1.1 Wechsel zwischen automatischem oder manuellem Modus (Taste A/M).....	11
8.1.2 Einstellung der Motorleistung Absaugung (Taste +/-).....	11
8.1.3 Uhrzeit einstellen (Taste mit Uhrensymboll).....	12
8.1.4 Filtersättigung/ -Reinigung (Taste mit Blattsymbol/ Abrüttelfunktion).....	12
8.1.5 Kalibrierung des Mikromotors (Anschlussgerät).....	12
8.1.6 Laufzeit des Mikromotors (Anschlussgerät).....	12
9 Instandhaltung.....	13
9.1 Reinigung.....	13
9.2 Wartung.....	13
9.2.1 Hauptfilter/ Patronenfilter.....	14
9.2.2 Filtertasche.....	15
9.2.3 HEPA-Schwebstofffilter.....	16
9.3 Reparaturen.....	17
9.4 Ersatzteile.....	17
9.5 Service Hotline 0049 (0)40 730 926 -24.....	17
10 Technische Daten.....	17
11 Entsorgung des Geräts.....	18
11.1 Entsorgungshinweis für die Länder der EU.....	18
11.2 Besondere Hinweise für Kunden in Deutschland.....	18
12 EU-Konformitätserklärung.....	19

1 Merkmale

- Absauganlage mit hocheffizientem Motor und komfortabler Einschaltautomatik (auto/ manueller Modus frei wählbar)
- Klar strukturierte Bedieneroberfläche für schnelle und einfache Handhabung
- Mit Filterstatuswarnung und automatischer Abrüttelfunktion des Hauptfilters
- Absaugleistung stufenweise einstellbar (25-50-75-100%)
- Inkl. Gerätesteckdose für ein Anschlussgerät
- Erweiterbar auf zwei Plätze (Adapter als Zubehör erhältlich)
- Nahezu lautloser Betrieb, für Dauerbetrieb geeignet
- Hoher Sicherheitsstandard: Mit praktischer Einschaltautomatik und integrierter Nachlaufautomatik
- Hoher Gesundheitsschutz: 3-stufiges Filtersystem inkl. Hauptfilter/ Patronenfilter der Klasse M gemäß EN 60335-2-69 (waschbar), Filteraschenbox (optional beutellos, 7 l oder 10 l) und HEPA-Schwebstoff-AusgangsfILTER

2 Kennzeichnung der Sicherheitshinweise in dieser Anleitung



Warnung!

Dies ist eine Warnung, die auf Risikosituationen und Gefahren hinweist. Eine Missachtung dieser Warnung kann zu lebensbedrohlichen Situationen führen. Diese Warnungen sind unbedingt zu beachten!



Information!

Dies ist eine Information, die auf bestimmte unbedingt zu beachtende Merkmale hinweist.

3 Sicherheitshinweise

Jede Inbetriebnahme und Handhabung an dem Gerät setzt die **genaue Kenntnis** und **Beachtung** dieser **Betriebsanleitung** voraus. Das Gerät ist nur für die beschriebene Verwendung bestimmt.



ACHTUNG:

Sämtliche Service- und Reparaturarbeiten sind ausschließlich autorisiertem Fachpersonal vorbehalten.

Vor Wartungs- und Reinigungsarbeiten ist immer der Netzstecker zu ziehen.



Stellen Sie sicher, dass das Gerät mit der richtigen Netzspannung betrieben wird.



- Überprüfen Sie vor der Verwendung des Geräts, ob alle Filter eingesetzt sind und ob die Stromversorgung mit der auf dem Typenschild angegebenen identisch ist.
- Überprüfen Sie die Filter regelmäßig und reinigen oder ersetzen Sie sie gegebenenfalls .
- Waschen Sie gegebenenfalls die Filter. Lassen Sie die Filter vollständig trocknen, bevor Sie sie austauschen.
- Der HEPA-Schwebstofffilter ist NICHT waschbar!
- Positionieren Sie die Absaugdüse niemals in der Nähe von Augen, Ohren oder Nase, wenn das Gerät in Betrieb ist.
- Verwenden Sie das Gerät nicht zum Staubsaugen von brennenden Gegenständen und Wasser.
- Ziehen Sie immer den Stecker aus der Steckdose, wenn das Gerät nicht verwendet wird und bevor Sie Wartungs- oder Reinigungsarbeiten durchführen.
- Schalten Sie das Gerät nicht ein, wenn es in irgendeiner Weise fehlerhaft zu sein scheint.
- Führen Sie die Absauganlage nicht über das Netzkabel, da dies den Isoliermantel beschädigen kann.
- Ziehen Sie niemals am Netzkabel oder am Gerät selbst, um den Stecker aus der Steckdose zu ziehen.
- Lassen Sie nicht zu, dass Kinder oder nicht autorisierte Personen das Gerät benutzen.
- Dieses Gerät ist ausschließlich für den Hausgebrauch vorgesehen, wie in der Bedienungsanleitung beschrieben, und darf nicht draußen oder auf nasser Oberfläche verwendet werden.
- Befeuchten Sie das Gerät und das Zubehör nicht zur Reinigung, auch nicht teilweise.
- Bitte überprüfen Sie regelmäßig die Schläuche und verwenden Sie sie nicht, wenn sie beschädigt ist.
- Verwenden Sie das Gerät nicht, wenn die Absauganlage blockiert ist. Dies kann zu Motorschäden führen.

4 Haftung für Funktion und Schäden

Die Haftung für die Funktion des Gerätes geht in jedem Fall auf den Eigentümer oder Betreiber über, soweit das Gerät von Personen, die nicht einem autorisierten Fachbetrieb angehören, unsachgemäß gewartet, instandgesetzt oder verändert wird, oder wenn eine Handhabung erfolgt, die nicht der bestimmungsgemäßen Verwendung entspricht.

Das Gerät muss gemäß dieser Betriebsanleitung gewartet und betrieben werden. Für Schäden, die durch **Nicht-Beachtung** der vorstehenden Hinweise eintreten, haftet die Wassermann Dental-Maschinen GmbH nicht.

Gewährleistungs- und Haftungsbedingungen der Verkaufs- und Lieferbedingungen der Wassermann Dental-Maschinen GmbH werden durch vorstehende Hinweise nicht erweitert.

4.1 Garantie



Die Garantiezeit unserer Geräte beträgt 12 Monate. Tritt innerhalb dieser Garantiezeit ein Mangel an Ihrem Gerät auf, so benachrichtigen Sie bitte Ihr Dental-Depot oder setzen Sie sich direkt mit unseren Service-Mitarbeitern in Verbindung. Das Gerät darf nur im technisch einwandfreien Zustand betrieben werden. Bei auftretenden Mängeln, durch die Mitarbeiter oder Dritte gefährdet werden könnten, darf das Gerät erst nach erfolgter Instandsetzung wieder benutzt werden. Schäden, die durch unsachgemäßen Gebrauch ferner durch äußere mechanische Einwirkungen, Transportschäden sowie eigenmächtige Eingriffe in das Gerät durch nicht autorisierte Personen entstehen, sind durch diese Garantie nicht gedeckt.

5 Anwendungsbereich

Die Absauganlage **SG-Economy** dient zur Absaugung von zahntechnischen Stäuben am Arbeitsplatz und zum Absaugen von Polierstäuben und Feinstrahlgeräten.

Sie ist vielseitig einsetzbar, z.B. am zahntechnischen Arbeitsplatz oder am Poliertrog.


Eine Gerätesteckdose, um ein separates Gerät anzuschließen, ist vorhanden.

Verwenden Sie das Gerät ausschließlich für diesen Anwendungsbereich.

6 Vor der Inbetriebnahme

6.1 Transport


Stellen Sie vor einem Transport sicher, dass das Gerät vom Netz getrennt ist. Beim Versand sollte auf eine sachgemäße Verpackung geachtet werden, um unnötige Transportschäden zu vermeiden.


 Es ist wichtig, dass eventuelle Transportschäden schon beim Auspacken erkannt werden. Gegebenenfalls ist eine sofortige Tatbestandsaufnahme erforderlich.

6.2 Aufstellung

Transportkarton öffnen, Verpackungsmaterial entfernen, Gerät und Zubehör vorsichtig entnehmen. Mitgeliefertes Zubehör überprüfen.

 **Das Gerät muss waagrecht auf einem standfesten und ebenen Untergrund stehen.**

 Das Gerät nicht im Freien oder an schlecht gelüfteten Orten aufstellen.

 Stellen Sie das Gerät so auf, dass der Arbeitsbereich und die Bedienfähigkeit nicht eingeschränkt wird (Baumaße berücksichtigen). Es ist darauf zu achten, dass das Gerät zu jeder Seite ca. 10 cm Platz hat, damit die Luftzirkulation (Wärmeabfuhr) gewährleistet ist.

6.3 Lagerung

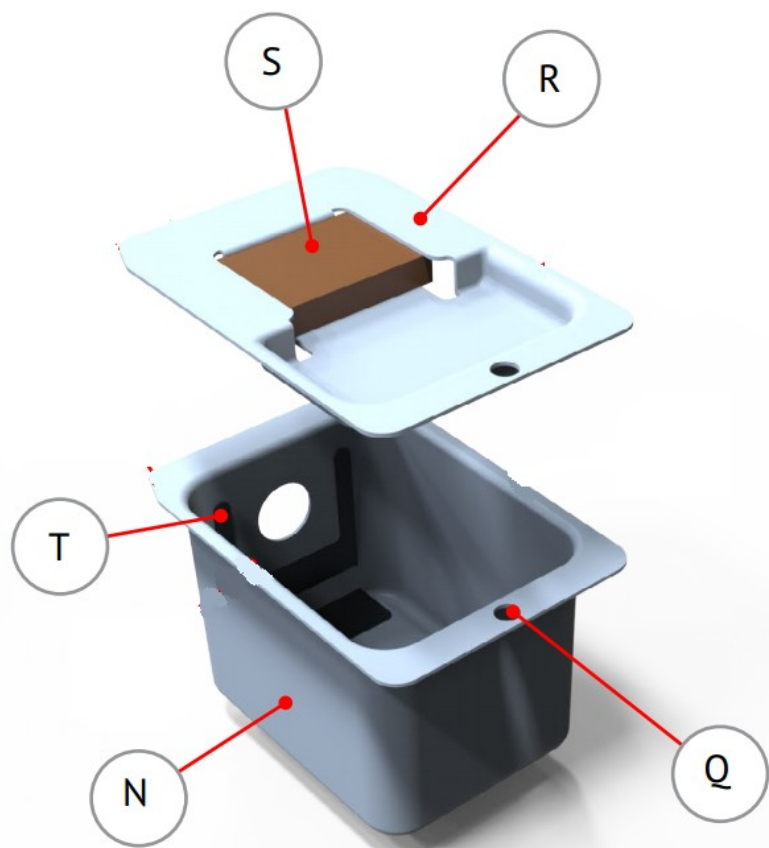
Der Lagerort hat auch bei kurzfristiger Zwischenlagerung des Gerätes im Hinblick auf die Funktionssicherheit große Bedeutung. Der Aufstellungsort sollte trocken, belüftet und erschütterungsfrei sein. Gleichbleibende Temperaturen und eine Holzunterlage sind vorteilhaft. Das Gerät darf nicht im Freien gelagert oder aufgestellt werden. Bei längerer Lagerung das Gerät vor Feuchtigkeit und Staub schützen.

7 Installation/ Inbetriebnahme

i **Vor** der Inbetriebnahme muss das Gerät unbedingt Raumtemperatur annehmen.

i **Vor** Inbetriebnahme bitte Folgendes beachten:

- Stellen Sie vor der Verwendung des Geräts sicher, dass sich alle Filter in der richtigen Position befinden.
- Stellen Sie sicher, dass der Mikrofeinstaubfilterbeutel ordnungsgemäß im Staubkasten und alle anderen Filter ordnungsgemäß befestigt sind.
- Setzen Sie den Schlauch in den Schlaucheinlass ein und drehen Sie ihn im Uhrzeigersinn, um ihn zu befestigen.
- **Zuletzt** stecken Sie den Netzstecker in die Steckdose 5 – achten Sie dabei auf gleiche Spannungsangaben von Gerät und Hausnetz.
- Informationen zur **KALIBRIERUNG VON MIKROMOTOREN** finden Sie unter 8.1.5 dieser Betriebsanleitung.



N = Filteraschenbox

R = Deckel (Box)

S = Schwammfilter

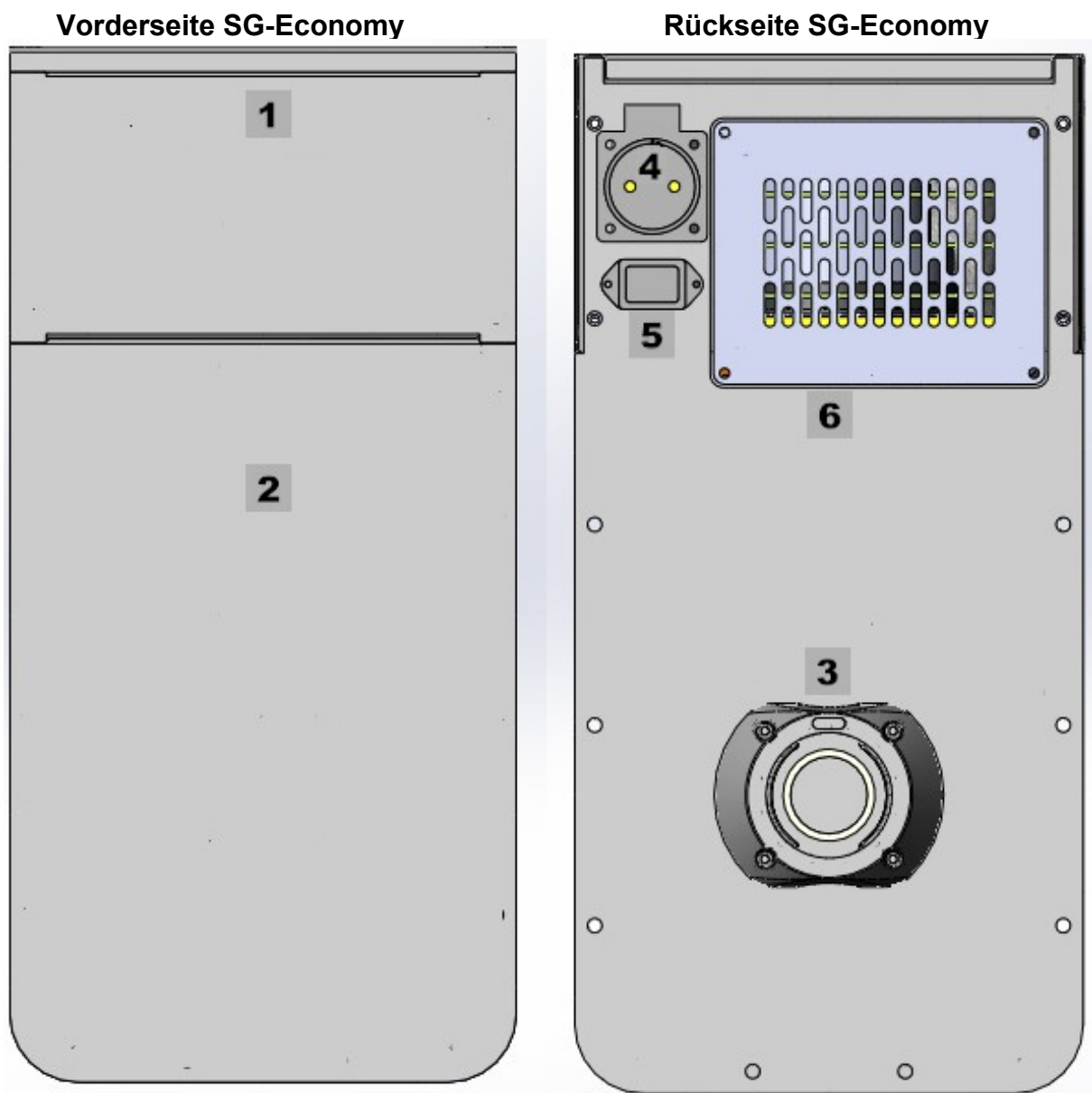
T = Halterung (Filtertasche)

Q = Tragegriff (Filteraschenbox)

8 Bedienung

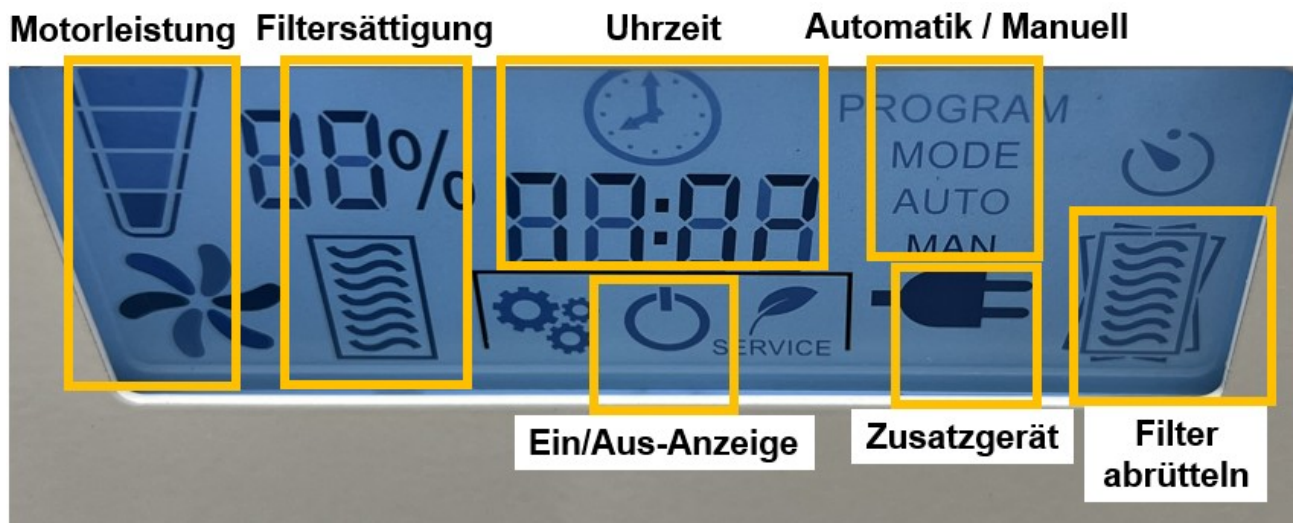
8.1 Allgemeine Bedienungshinweise

Sämtliche Empfehlungen zur Anwendung des Gerätes, ob in mündlicher oder schriftlicher Form, beruhen auf eigenen Erfahrungen und Versuchen und können daher nur als Richtwert angesehen werden.



1 = Bedienoberfläche
2 = Staubtür

3 = Lufteinlass/ Ansaugluft
4 = Steckdose für Anschlussgerät
5 = Steckdose für Gerätezuleitung
6 = HEPA Filter Abdeckung/ Gitter



8.1.1 Wechsel zwischen automatischem oder manuellem Modus (Taste A/M)

A/M: Drücken Sie die Taste, um zwischen dem Modus **"automatisch"** oder **"manuell"** zu wechseln.



Im **automatischen Modus**, läuft die Absaugung automatisch an, sobald der angeschlossene Mikromotor eingeschaltet wird, und wenn es wieder ausgeschaltet wird, schaltet auch die Absaugung nach einigen Sekunden Nachlaufzeit ab.

Punkt 8.1.5 unbedingt vorab beachten.

8.1.2 Einstellung der Motorleistung Absaugung (Taste +/-)

+/- : Drücken Sie die Taste, um die Saugleistung stufenweise einzustellen (25-50-75-100%).

8.1.3 Uhrzeit einstellen (Taste mit Uhrensymbol)

- Das Gerät muss ausgeschaltet sein. Uhrzeitsymbol drücken bis die Ziffern blinken
- Stunde mit + oder - einstellen
- Mit Uhrzeitsymbol bestätigen und Minute einstellen
- Mit Uhrzeitsymbol ein letztes Mal bestätigen.

8.1.4 Filtersättigung/ -Reinigung (Taste mit Blattsymbol/ Abrüttelfunktion)

- Abrüttelfunktion: Um den Hauptfilter zu reinigen, drücken Sie die Blatttaste.
- Um den Prozentsatz der Filtersättigung zurückzusetzen, drücken Sie bei ausgeschaltetem Motor/ im Standby die Blatttaste bis ein akustisches Signal ertönt.

8.1.5 Kalibrierung des Mikromotors (Anschlussgerät)

- Ziehen Sie den Netzstecker, so dass die Absaugung stromlos ist.
- Anschließend die Zuleitung des Mikromotors in die Buchse 4 einstecken.
- Drücken Sie die A/M- und die Blatt-Taste gleichzeitig und halten Sie diese beiden Tasten gedrückt, während Sie nun die Zuleitung der Absaugung wieder in die Hausnetzsteckdose einstecken.
- Halten Sie weiterhin beide Tasten so lange gedrückt, bis im Display „ST 000“ angezeigt wird.
- Mit + oder - können Sie nun den Wert von 0 bis 250 einstellen.
- Drücken Sie die Taste mit dem Uhrensymbol, um die Eingabe zu bestätigen.

8.1.6 Laufzeit des Mikromotors (Anschlussgerät)

- Drücken Sie die + und - gleichzeitig und halten Sie diese beiden Tasten gedrückt, während Sie die Zuleitung des Mikromotors in die Buchse 4 einstecken.
- Warten Sie, bis im Display „T0 / ON 00:00“ angezeigt wird.
- T0 = Gesamtbetriebszeit
- ON = Motorlaufzeit (NB: 1 = 10 Stunden)

9 Instandhaltung

9.1 Reinigung



Vor Pflegearbeiten den Netzstecker ziehen.

Das Typenschild muss immer im gut lesbaren Zustand sein und darf nicht entfernt werden.



Äußerliche Verunreinigungen von Zeit zu Zeit mit einem Kaltreiniger entfernen.

Als Reinigungsmittel darf nur Kaltreiniger verwendet werden, um Beschädigungen an der Lackierung bzw. an der Beschriftung auszuschließen.

Um immer einen reibungslosen Betrieb zu gewährleisten, sollte das Gerät in regelmäßigen Abständen gereinigt werden.

Das Gerät bedarf außer der „normalen“ Pflege (Schwamm, weiche Tücher, Kaltreiniger) keiner chemischen Zusatzmittel.

9.2 Wartung



Schalten Sie das Gerät aus und ziehen Sie immer zuerst den Netzstecker, bevor Sie mit der Wartung beginnen.



- Die 3 unterschiedlichen Filter müssen je nach Nutzungsgrad und Staubart regelmäßig ausgetauscht werden.
- Es wird empfohlen, den **Patronenfilter** alle 4 bis 6 Monate auszutauschen, auch in Abhängigkeit der Verwendungshäufigkeit und der Art des Staubes. Reinigen Sie den **Hauptfilter** unter fließendem Wasser oder bürsten Sie den Hauptfilter regelmäßig mit einer weichen Bürste, um eine Beschädigung der Filteroberfläche zu vermeiden. Es ist ratsam, den Filter mindestens alle 4-6 Monate und in jedem Fall entsprechend der Verwendungshäufigkeit und der Art des angesaugten Schmutzes auszutauschen.
- Überprüfen Sie den Füllstatus des **Filterbeutel**s regelmäßig, und ersetzen Sie diesen bei Bedarf. Die Verwendung von Originalfilterbeuteln wird empfohlen.
- Der **HEPA-Schwebstofffilter** ist NICHT waschbar!

9.2.1 Hauptfilter/ Patronenfilter

Öffnen Sie die Frontplatte (H), indem Sie am Griff ziehen.

Entfernen Sie die Filertaschenbox (V).

Bewegen/ Drehen Sie den Filter (M) und entfernen Sie ihn.

Setzen Sie den neuen Patronenfilter ein und drehen Sie ihn, bis er vollständig auf den Stützen (F) befestigt ist.

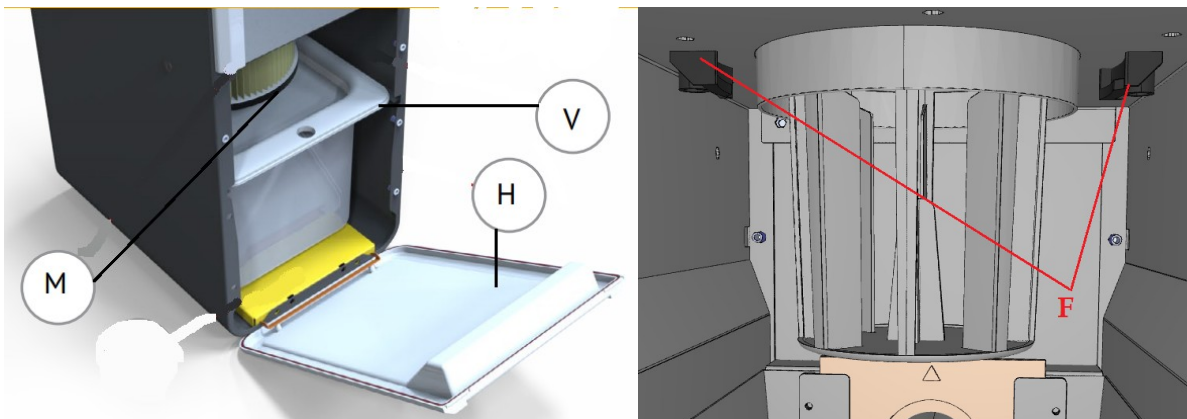
Der Filter ist waschbar.

Entfernen Sie den Filter regelmäßig (je nach Nutzungsgrad, etwa 1 Mal im Monat).

Reinigen Sie ihn unter fließendem Wasser.

Filter vollständig trocknen lassen.

Nach dem Trocknen den Filter neu positionieren.



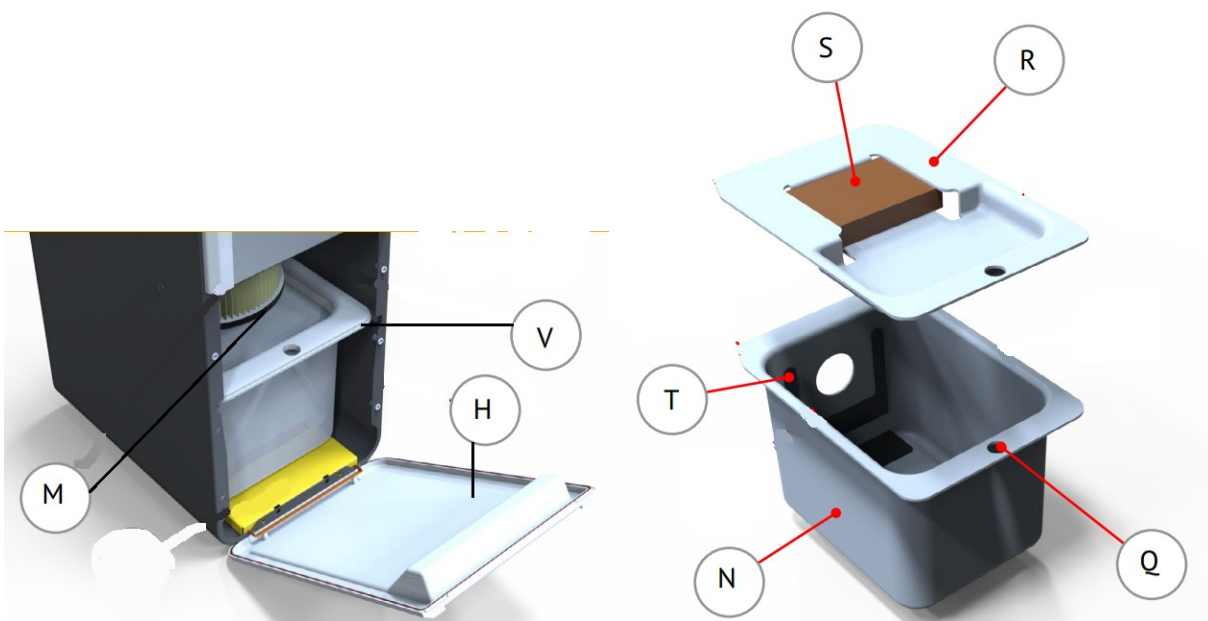
- Alle 4-6 Monate wird ein vollständiger Austausch empfohlen.

9.2.2 Filtertasche

Ersetzen Sie die Filtertasche je nach Nutzungsgrad und in jedem Fall, wenn der Beutel voll ist.

Öffnen Sie die Frontplatte (H), indem Sie am Griff ziehen. Entfernen den Staubbeutelkasten (V) und entfernen den Beutel.

Setzen Sie den Flansch des Beutels in die Halterung (T) ein und stellen Sie die Filtertaschenbox wieder in die Absauganlage hinein.



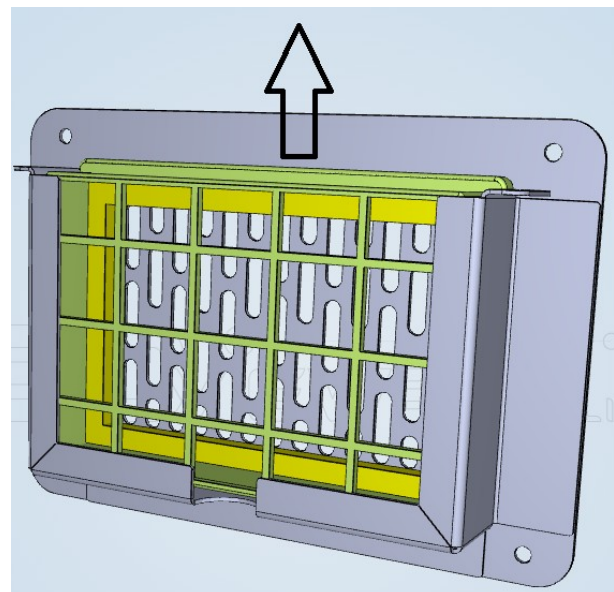
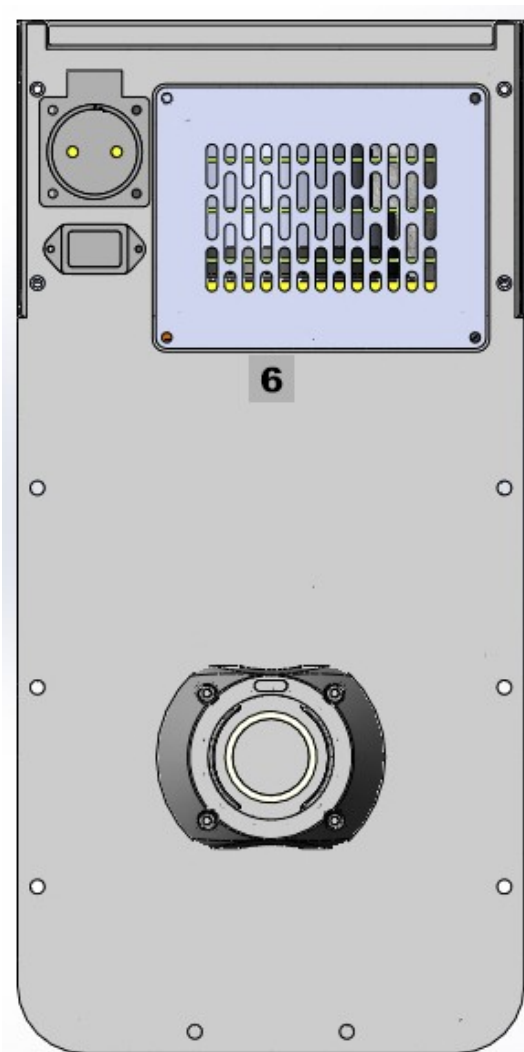
- Ersetzen Sie die Filtertasche je nach Nutzungsgrad alle 4-6 Monate.

9.2.3 HEPA-Schwebstofffilter

Lösen Sie die 4 Schrauben der Abdeckung und des Gitters (6) auf der Rückseite des Gerätes und entnehmen Sie das HEPA Filter Gitter.

Wechseln Sie den Filter, indem Sie den alten Filter nach oben herausziehen, wie in der Abbildung gezeigt, und den neuen einsetzen und befestigen Sie anschließend das Gitter und die HEPA Filter Abdeckung wieder mit den 4 Schrauben.

 **Dieser Filter ist NICHT waschbar!**



9.3 Reparaturen



Service oder Reparaturen an dem Gerät dürfen nur von ausgebildetem Fachpersonal durchgeführt werden. Im Ersatz sind nur Originalteile zu verwenden. Die Produkthaftung erlischt bei Veränderung des Gerätes durch unbefugte Personen und durch Einbau von bauartfremden Teilen.

9.4 Ersatzteile

Bitte wenden Sie sich im Bedarfsfall an unsere Service-Hotline oder senden Sie uns Ihre Anfrage per E-mail:

sales@wassermann-dental.com

9.5 Service Hotline +49 (0)40 730 926 - 0

10 Technische Daten

SG-Economy – Artikel Nr. 140970

Spannung:	220–240 V / 50/60 Hz
Leistung Motor:	900 W
	1900 mm / H2O
Maße B x H x T Gerät max.:	24 x 48 x 37 cm
Maße B x H x T Karton:	35 x 54 x 40 cm
Gewicht:	13 kg netto/ 16 kg brutto
Schallpegel:	≤ 59 dB (A)

11 Entsorgung des Geräts

Die Entsorgung des Geräts muss durch einen Fachbetrieb erfolgen. Der Fachbetrieb ist dabei über gesundheitsgefährdende Rückstände im Gerät zu informieren.

11.1 Entsorgungshinweis für die Länder der EU



Zu Erhaltung und Schutz der Umwelt, der Verhinderung der Umweltverschmutzung, und um die Wiederverwertung von Rohstoffen (Recycling) zu verbessern, wurde von der europäischen Kommission eine Richtlinie erlassen, nach der elektrische und elektronische Geräte vom Hersteller zurückgenommen werden, um sie einer geordneten Entsorgung oder einer Wiederverwertung zuzuführen.

Die Geräte, die mit diesem Symbol gekennzeichnet sind, dürfen innerhalb der Europäischen Union daher nicht über den unsortierten Siedlungsabfall entsorgt werden.

Bitte informieren Sie sich bei Ihren lokalen Behörden über die ordnungsgemäße Entsorgung.

11.2 Besondere Hinweise für Kunden in Deutschland

Bei den Wassermann Elektrogeräten handelt es sich um Geräte für den gewerblichen Einsatz. Diese Geräte dürfen nicht an den kommunalen Sammelstellen für Elektrogeräte abgegeben werden, sondern werden von Wassermann zurückgenommen.

12 EU-Konformitätserklärung

gemäß EN60335-1:2012+A1:2014, EN 60335-2-69:2012, EN 55014-1:2006+A1:2009+A2:2011, EN 55014-2:2015, EN 61000-3-2:2014, EN 61000-3-3:2013

Hersteller: W A S S E R M A N N Produktbeschreibung: Absauganlage
Dental-Maschinen GmbH
Rudorffweg 15 - 17
D-21031 Hamburg

Maschinen-Typ: SG-Economy Art.-Nr. 140970

Dichiara sotto la propria responsabilita che la macchina E' conforme alle direttive CE e loro successive modificazioni, ed alle norme EN:

Declares under its responsibility that the machine is complies with directives EC, and subsequent modifications, and the standards EN:


Erklärt unter seiner Verantwortung, dass die Maschine den Richtlinien EG und nachfolgenden Änderungen sowie den Normen EN entspricht:

Atteste sous sa responsabilite que la machine est conforme aux directives CE et aux modifications successives ainsi qu'aux normes EN:

Angewandte 2006/42/EC
Normen: 2014/30/EU
 2011/65/EU

Ort, Datum: Hamburg, 10.01.2023

Firmenstempel:

Unterschrift : 
Sven Wassermann
(Geschäftsführer)

 **WASSERMANN**
DENTAL-MASCHINEN GMBH
Rudorffweg 15 - 17 · 21031 Hamburg



Wassermann Dental-Maschinen GmbH
Rudorffweg 15–17 · 21031 Hamburg · Germany
Phone: +49 (0)40 730 926-24 · Fax: +49 (0)40 730 37 24
export@wassermann-dental.com · www.wassermann.hamburg



[/WassermannDentalmaschinen](https://www.facebook.com/WassermannDentalmaschinen)